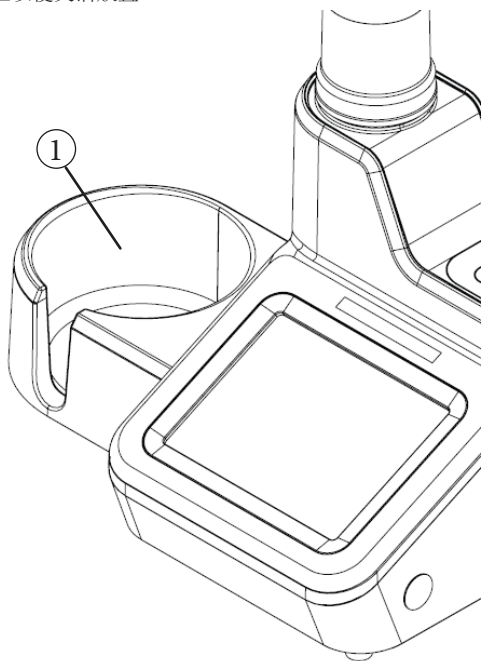
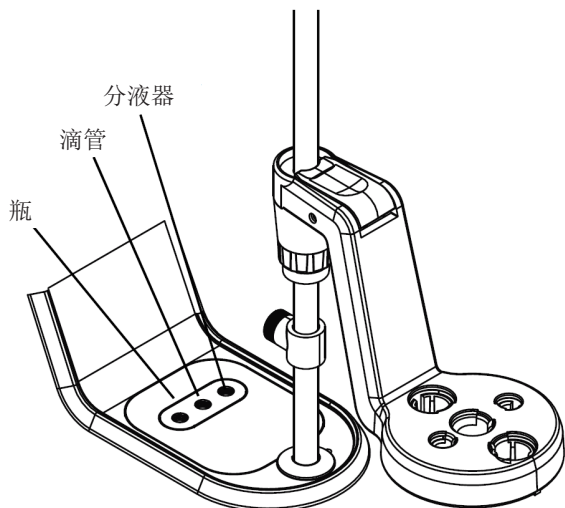


4. 将试剂瓶架 ① 连接到滴定仪左侧的支架，或者将支架独立放在实验台上以便灵活放置。



5. 连接管路：

- 用黑色接头连接管路到“分液器”阀端口和分液器探针。
- 用蓝色接头连接管路到“滴管”阀端口和滴管盖顶部。
- 用白色接头连接管路到“瓶”阀端口和试剂瓶盖。



6. 连接电极和电源：
- 连接传感电极到 **BNC** 输入。
 - 如适用，连接半电池参考电极到 **REF** 输入。
 - 如适用，连接 ATC 温度探针到 **ATC** 输入。
 - 连接搅拌器探针到 **STIRRER** 输入。
 - 连接 USB 闪存和打印机到 **USB A** 输入或连接计算机到 **USB B** 输入。
 - 连接电源到 **POWER** 输入。



准备滴定仪

第一次打开滴定仪时，将会显示 Instrument Setup Wizard（仪器设置向导）。点击“Start Setup”（开始设置）按钮以初始化。滴定仪会带领您完成一般设置，包括语言、时间、日期、温度单位和仪器名称。

选择和准备所需的滴定剂。在 Home（主）屏幕上，点击“Burette”（滴管）图标以显示 Burette Setup and Maintenance（滴管设置和维护）屏幕。将一个废液烧杯放在分液器探针下方。滴定前，用滴定剂执行 3-5 次冲洗循环以冲洗滴管、管路和分液器探针。

在 Home（主）屏幕上，点击“Start a New Titration”（开始新滴定）按钮。滴定仪会带领您完成设置参数和操作以完成滴定。

访问 www.thermofisher.com/T900titratorseries 以下载滴定仪的软件更新并了解最新的功能和特色。

详见 thermofisher.com/water

© 2017 Thermo Fisher Scientific Inc. 保留所有权利。除非另外声明，所有商标都是 Thermo Fisher Scientific Inc. 及其子公司的财产。68X700211 1217

thermoscientific



Thermo Scientific Orion Star T900 系列滴定仪快速入门指南

滴定仪开箱

每一滴定仪随附以下物品：

- 20 mL 滴管
- 滴管盖
- 电极架
- 搅拌器探针
- 分液器探针
- 管路套件
- 干燥剂管
- 试剂瓶架
- 1 L 塑料试剂瓶
- GL38 试剂瓶盖
- USB 计算机电缆
- USB 闪存及用户手册
- 110-240V 电源适配器

thermoscientific

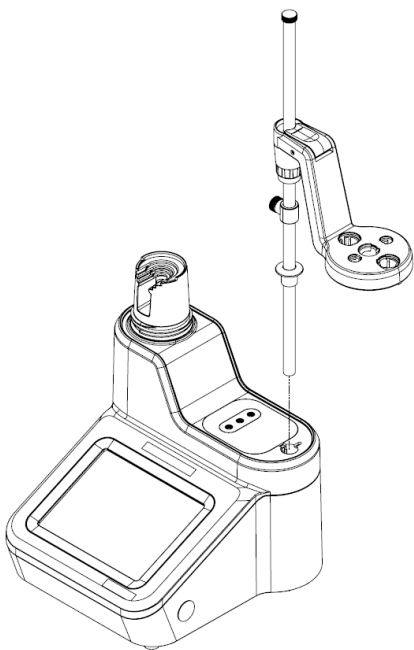
修订版 0.1
2017 年 12 月

ThermoFisher
SCIENTIFIC

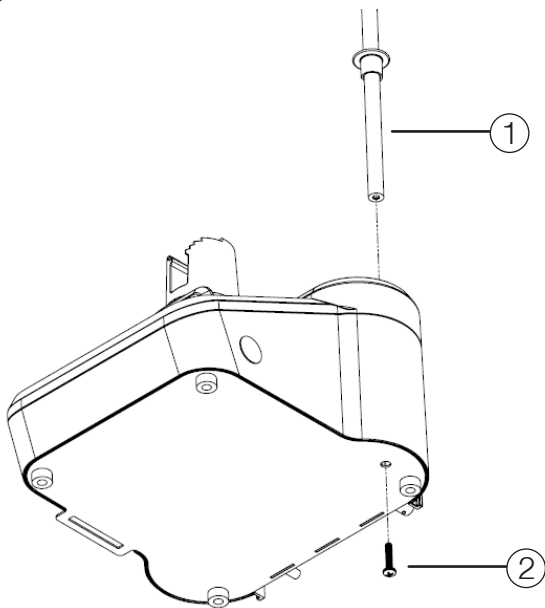
滴定仪总成

1. 连接电极架轴:

- a. 将轴插入到滴定仪顶部的孔内, 并将支架上的轨道对准轴上的槽。

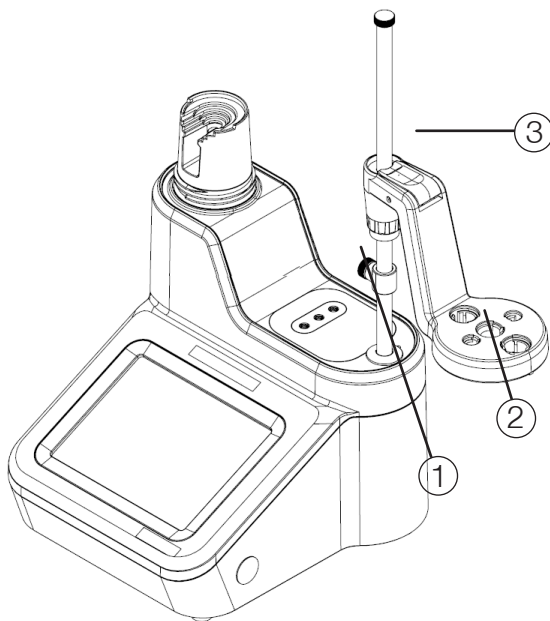


- b. 在滴定仪底部用随附的 Torx T20 螺丝刀和螺丝 ② 固定轴 ① 到滴定仪底部。



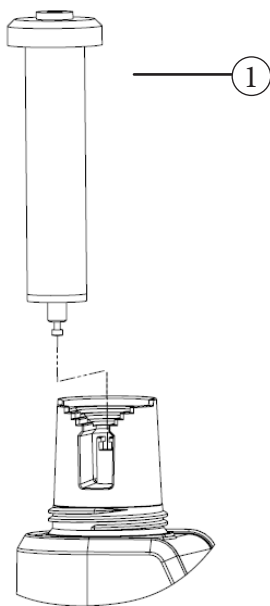
2. 调节电极架头:

- a. 将挡块 ① 置于电极架 ② 头下方, 然后按下头上的蓝色按钮 ③ 以调节其高度。将电极和探针插入到电极架头上带标签的槽内。

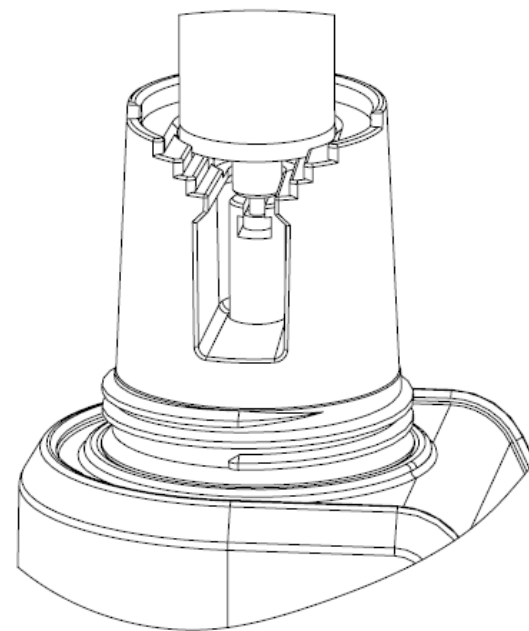


3. 安装滴管和盖:

- a. 拿住玻璃滴管 ① 中部, 轻轻将滴管底部上的活塞球对准滴定仪上的夹具。



- b. 轻轻下按滴管, 将滴管的玻璃柱部分固定到滴定仪的定位环上。



- c. 将滴管盖 ② 盖在滴管上, 轻轻拧紧盖并确保滴管顶部与盖上的开口对齐。

