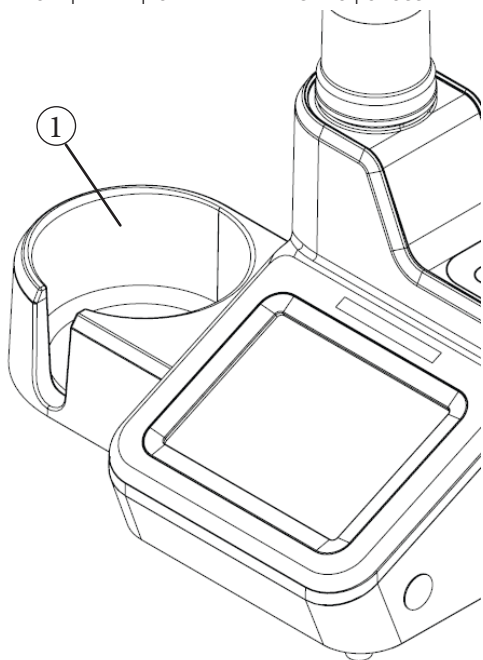
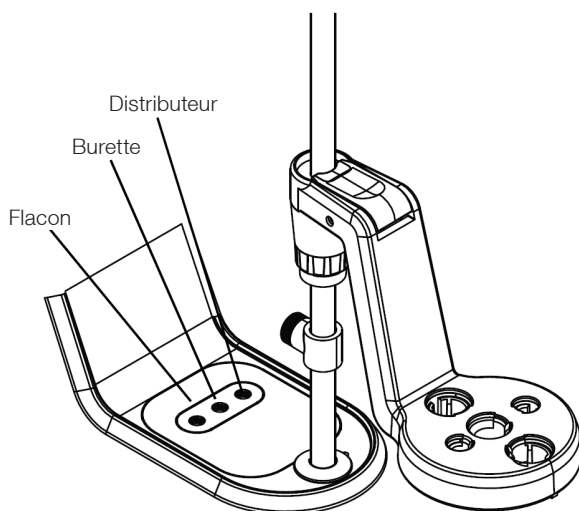


4. Raccordez le portoir de flacon de réactif ① au support situé du côté gauche du titrateur ou utilisez le portoir comme élément indépendant pour le placer librement sur la paillasse.



5. Raccordez la tubulure :

- Raccordez le tube à raccords noirs à l'orifice de vanne « Distributeur » et à la sonde de distributeur.
- Raccordez le tube à raccords bleus à l'orifice de vanne « Burette » et au bouchon de la burette.
- Raccordez le tube à raccords blancs à l'orifice de vanne « Flacon » et au bouchon du flacon de réactif.



6. Branchez les électrodes et le bloc d'alimentation :
- Branchez l'électrode de détection sur l'entrée **BNC**.
 - Le cas échéant, branchez l'électrode de référence demi-cellule sur l'entrée **REF**.
 - Le cas échéant, branchez la sonde de température ATC sur l'entrée **ATC**.
 - Branchez la sonde d'agitateur à l'entrée **STIRRER**.
 - Branchez une clé USB et une imprimante sur les entrées **USB A** ou connectez un ordinateur en branchant le câble d'ordinateur sur l'entrée **USB B**.
 - Branchez le bloc d'alimentation sur l'entrée **POWER**.



Préparation du titrateur

Lorsque le titrateur est allumé pour la première fois, l'assistant de configuration de l'instrument s'affiche. Appuyez sur le bouton « Start Setup » (Démarrer la configuration) pour lancer la configuration. Une série d'écrans vous invite à régler les paramètres généraux tels que la langue, l'heure et son format, la date et son format, l'unité de température et le nom de l'instrument.

Choisissez et préparez le réactif de titrage souhaité. Depuis l'écran d'accueil, appuyez sur l'icône en forme de burette pour accéder à l'écran « Burette Setup and Maintenance » (Configuration et entretien de la burette). Placez un bécquet à déchets sous la sonde de distributeur. Exécutez 3 à 5 cycles de rinçage pour rincer la burette, la tubulure et la sonde de distributeur avec le réactif de titrage avant d'effectuer une titration.

Depuis l'écran d'accueil, appuyez sur le bouton « Start a New Titration » (Démarrer une nouvelle titration). Une série d'écrans vous invite à accomplir la configuration et les opérations nécessaires à la réalisation d'une titration.

Rendez-vous sur www.thermofisher.com/T900titratorseries pour télécharger les mises à jour du logiciel de votre titrateur et accéder aux dernières fonctions et fonctionnalités.

Pour en savoir plus, rendez-vous sur thermofisher.com/water

© 2017 Thermo Fisher Scientific Inc. Tous droits réservés. Toutes les marques déposées sont des marques commerciales ou déposées de Thermo Fisher Scientific et de ses filiales, sauf indication contraire. 68X700212 1217

thermoscientific



Guide de démarrage rapide du titrateur Thermo Scientific série Orion Star T900

Déballage du titrateur

Les éléments suivants sont inclus avec chaque titrateur :

- Burette de 20 ml
- Couvercle pour burette
- Support d'électrodes
- Sonde d'agitateur
- Sonde de distributeur
- Kit de tubulure
- Tube de desséchant
- Portoir de flacon de réactif
- Flacon de réactif en plastique de 1 L
- Bouchon de flacon de réactif GL38
- Câble d'ordinateur USB
- Lecteur flash USB comprenant le manuel de l'utilisateur
- Adaptateurs secteur 110-240 V

thermoscientific

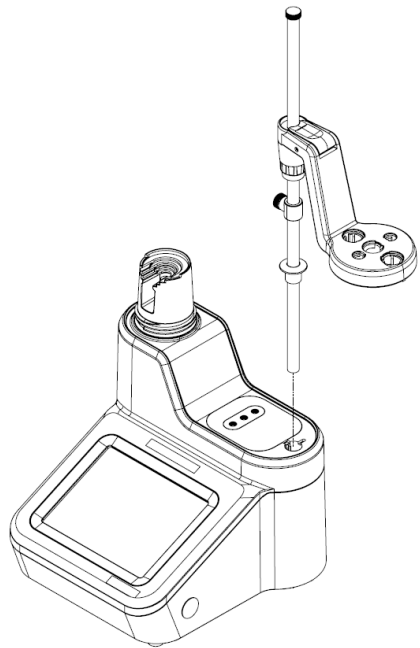
Version 0.1
Décembre 2017

ThermoFisher
SCIENTIFIC

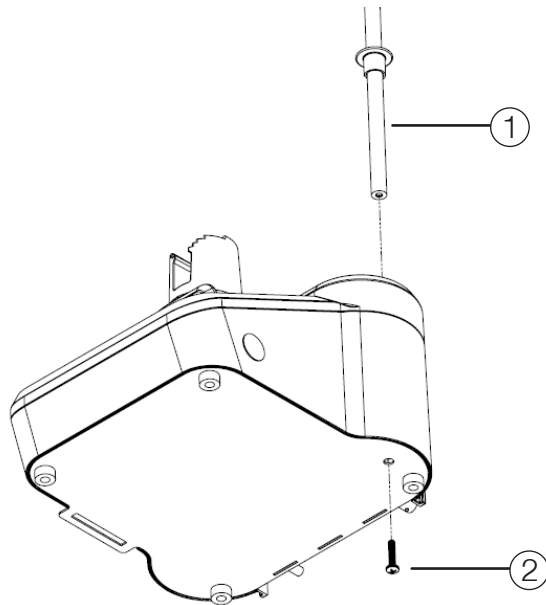
Assemblage du titrateur

1. Installez la tige du support d'électrodes :

- Insérez la tige dans l'ouverture en haut du titrateur et alignez les encoches de la tige avec les rainures du support.

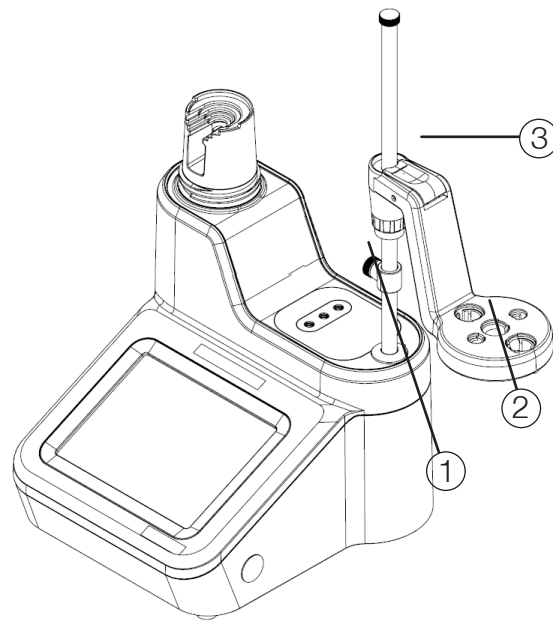


- Bloquez la tige (1) en serrant la vis captive (2) située sur le dessous du titrateur à l'aide du tournevis Torx T20 fourni.



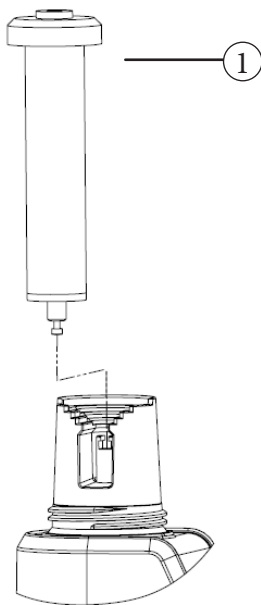
2. Réglez la tête du support d'électrodes :

- Placez le butoir (1) sous la tête du support d'électrodes (2) puis appuyez sur le bouton bleu (3) de la tête pour régler sa hauteur. Insérez les électrodes et sondes dans les logements correspondants de la tête du support d'électrodes.

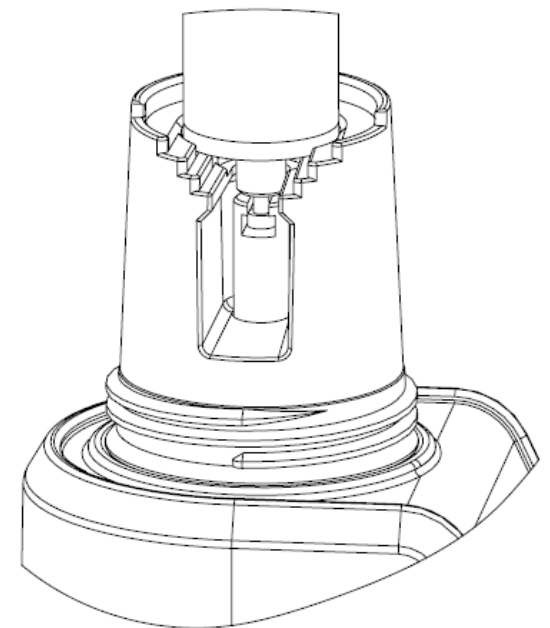


3. Installez la burette et le couvercle :

- En tenant la burette en verre (1) par le milieu, alignez délicatement la bille de piston située sur le dessous de la burette avec l'attache située sur le titrateur.



- Insérez l'éprouvette en verre de la burette dans les bagues d'alignement du titrateur en enfonçant doucement la burette.



- Placez le couvercle pour burette (2) au-dessus de la burette, puis vissez-le délicatement en veillant à ce que le dessus de la burette soit aligné avec l'ouverture du couvercle.

