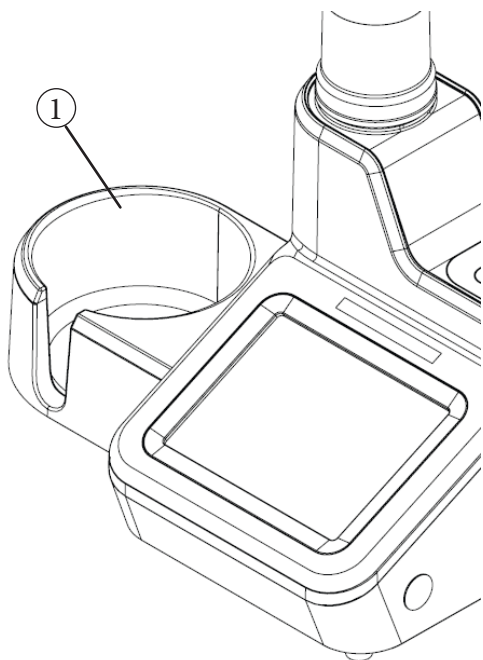
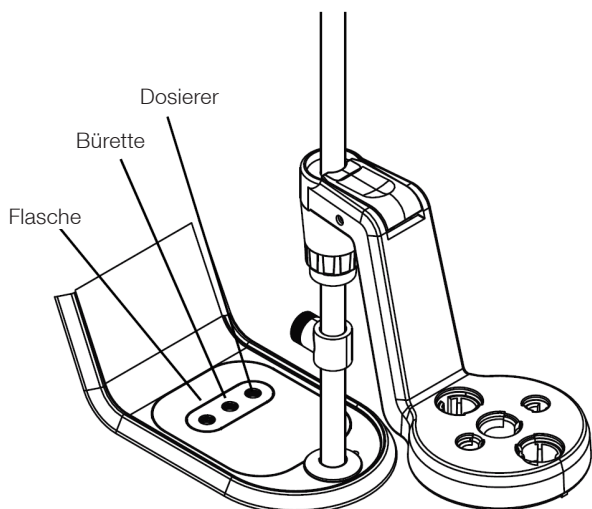


4. Fixieren Sie den Reagenzflaschenhalter ① in der Halterung auf der linken Seite des Titrators oder verwenden Sie den Halter eigenständig zur flexiblen Platzierung auf dem Labortisch.



5. Schläuche anschließen:

- Schließen Sie den Schlauch mit den schwarzen Verschraubungen am Ventilanschluss „Dosierer“ und an der Dosiersonde an.
- Schließen Sie den Schlauch mit den blauen Verschraubungen am Ventilanschluss „Bürette“ und an der Oberseite des Bürettendeckels an.
- Schließen Sie den Schlauch mit den weißen Verschraubungen am Ventilanschluss „Flasche“ und dem Deckel der Reagenzflasche an.



6. Elektroden und Stromversorgung anschließen:
- Schließen Sie die Messelektrode an den Eingang **BNC** an. Schließen Sie bei Bedarf die Halbzellen-Referenzelektrode an den Eingang **REF** an.
 - Schließen Sie bei Bedarf die ATC-Temperatursonde an den Eingang **ATC** an.
 - Schließen Sie die Rührsonde an den Eingang **STIRRER** an.
 - Schließen Sie das USB-Flashlaufwerk und den Drucker an die **USB A**-Eingänge oder schließen Sie einen Computer an den **USB B**-Eingang an.
 - Schließen Sie die Stromversorgung an den Eingang **POWER** an.



Vorbereitung des Titrators

Beim ersten Einschalten des Titrators wird der „Instrument Setup Wizard“ (Geräteeinrichtungs-Assistent) angezeigt. Tippen Sie auf die Schaltfläche „Start Setup“ (Einrichtung starten), um die Einrichtung zu starten. Der Titrator führt Sie durch die Einstellungen einschließlich Sprache, Uhrzeit, Datum, Temperatureinheiten und Geräteiname.

Wählen Sie das gewünschte Titriermittel aus und bereiten Sie es vor. Tippen Sie auf dem Startbildschirm auf das „Bürette“-Symbol, um zum Bildschirm „Burette Setup and Maintenance“ (Büretteneinrichtung und -wartung) zu gelangen. Platzieren Sie einen Abfallbecher unter der Dosiersonde. Führen Sie 3 bis 5 Spülzyklen aus, um die Bürette, die Schläuche und die Dosiersonde mit Titriermittel zu spülen, bevor Sie eine Titration durchführen.

Tippen Sie auf dem Startbildschirm auf die Schaltfläche „Start a New Titration“ (Neue Titration starten). Der Titrator führt Sie durch die Einrichtungsparameter und Vorgänge zur Durchführung einer Titration.

Besuchen Sie www.thermofisher.com/T900titratorseries, um Software-Updates für Ihren Titrator herunterzuladen und neueste Produktinformationen zu erhalten.

Erfahren Sie mehr unter thermofisher.com/water

© 2017 Thermo Fisher Scientific Inc. Alle Rechte vorbehalten. Soweit nicht anders angegeben, sind alle Marken Eigentum von Thermo Fisher Scientific Inc. bzw. seinen Tochterunternehmen. 68X700213 1217

thermoscientific



Thermo Scientific Orion Star T900 Serie Titrator Kurzanleitung

Auspacken des Titrators

Im Lieferumfang jedes Titrators sind die folgenden Komponenten enthalten:

- 20-ml-Bürette
- Bürettenabdeckung
- Elektrodenhalter
- Rührsonde
- Dosiersonde
- Schlauchsatz
- Trockenrohr
- Reagenzflaschenhalter
- 1-l-Kunststoff-Reagenzflasche
- GL38 Reagenzflaschendeckel
- USB-Computerkabel
- USB-Flashlaufwerk mit Benutzerhandbuch
- 110–240-V-Netzteile

thermoscientific

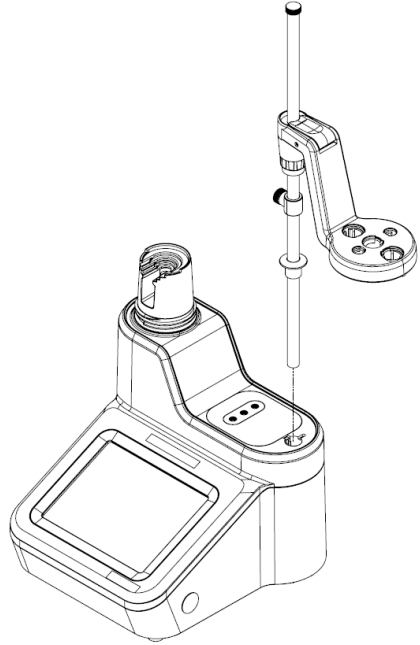
Revision 0.1
Dezember 2017

ThermoFisher
SCIENTIFIC

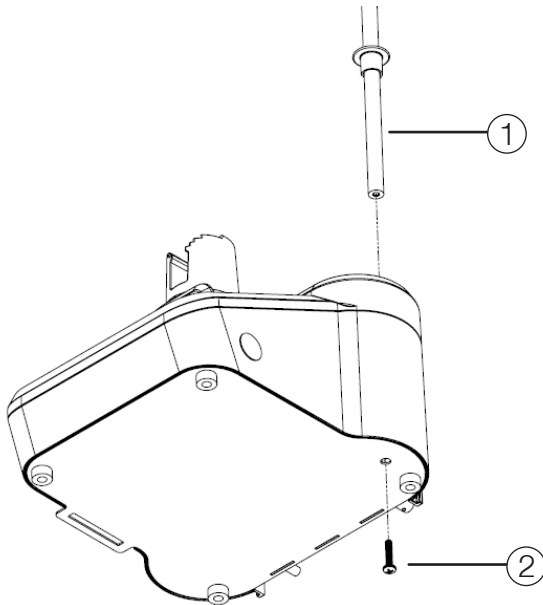
Montage des Titrators

1. Elektrodenhalterschaft anbringen:

- Führen Sie den Schaft in die Bohrung auf der Oberseite des Titrators ein und richten Sie die Nuten im Schaft auf die Führungen am Halter aus.

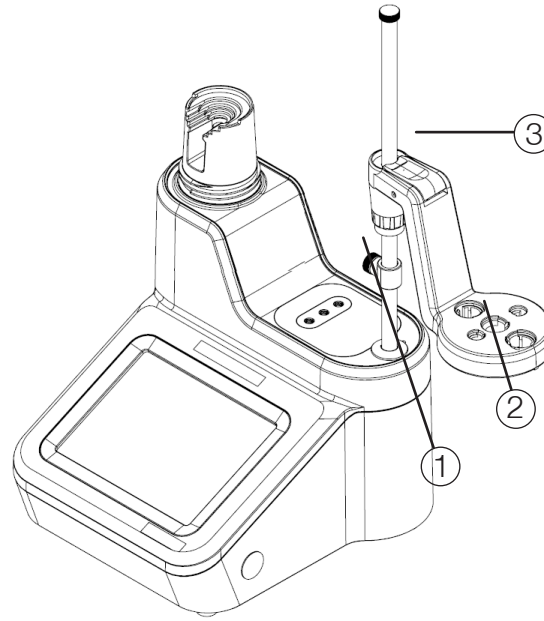


- Fixieren Sie den Schaft an der Unterseite des Titrators ① mit der unverlierbaren Schraube ② und dem mit dem Titrator gelieferten Torx T20-Schraubendreher.



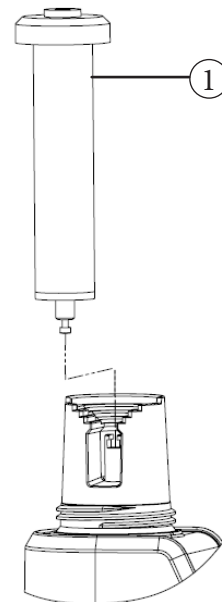
2. Elektrodenhalterkopf justieren:

- Platzieren Sie den Stopper ① unter dem Elektrodenhalterkopf ② und drücken Sie dann den blauen Knopf ③ am Kopf, um die Höhe des Stoppers einzustellen. Setzen Sie die Elektroden und Sonden in die beschrifteten Aufnahmen am Elektrodenhalterkopf ein.

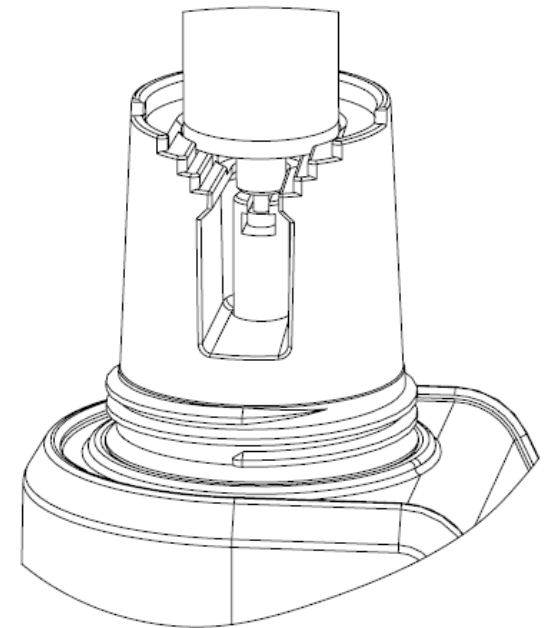


3. Bürette und Abdeckung installieren:

- Halten Sie die Bürette mittig fest ① und richten Sie vorsichtig die Kolbenkugel an Unterseite der Bürette auf die Klammer am Titrator aus.



- Platzieren Sie den Glaszylinder der Bürette auf den Ausrichtungsrings des Titrators, indem Sie die Bürette vorsichtig nach unten drücken.



- Platzieren Sie die Bürettenabdeckung ② über der Bürette, drehen Sie die Abdeckung vorsichtig nach unten und stellen Sie sicher, dass die Oberseite der Bürette auf die Öffnung der Abdeckung ausgerichtet ist.

