

Thermo Scientific LH-4000W

Gebruiksaanwijzing

50136847-b • 07 / 2020

AEEA-conformiteit

Dit product is voorwerp van de bepalingen van de EU-richtlijn betreffende afgedankte elektrische en elektronische apparatuur (AEEA-richtlijn 2012/19/EU). Dit wordt aangeduid door het symbool hiernaast:



Inhoud

Voorwoord	ii
Omvang van de levering	ii
Vorzorgsmaatregelen	ii
Hoofdstuk 1 Rotorgegevens	1-1
Technische gegevens	1-2
Hoofdstuk 2 Toebehoren	2-1
Ronde bak 75006477	2-2
Dubbele rechthoekige bak DoubleSpin 75006478.....	2-3
Hoofdstuk 3 De rotor monteren	3-1
De rotor monteren.....	3-2
De rotor demonteren	3-2
Hoofdstuk 4 Rotorlast	4-1
Alvorens in gebruik te nemen	4-2
Correcte lading	4-2
Verkeerde lading.....	4-3
Maximale lading	4-3
Cycluscomputer.....	4-4
Hoofdstuk 5 Aerosoldicht gebruik	5-1
Basisprincipes	5-2
Aerosoldicht afsluiten	5-2
Capaciteit	5-3
Controleer de aerosoldichtheid	5-3
Hoofdstuk 6 Onderhoud en verzorging	6-1
Intervallen	6-2
Reiniging	6-2
Ontsmetting	6-3
Decontamineren	6-4
Autoclaven.....	6-5
Service van Thermo Fisher Scientific	6-6
Bijlage A RCF-waarden	A-1
Bijlage B Bestendigheidstabel	B-1
Bijlage C Garantie en aanbevelingen voor gebruiksduur	C-1

Voorwoord

Alvorens werkzaamheden aan de rotor uit te voeren, leest u deze gebruiksaanwijzing nauwkeurig door en volgt u de aanwijzingen op.

De informatie in deze gebruiksaanwijzing is eigendom van Thermo Fisher Scientific; Verveelvoudiging of overdracht aan derden is zonder uitdrukkelijke toestemming verboden.

Bij niet-naleving van de in deze gebruiksaanwijzing beschreven aanwijzingen en veiligheidsmaatregelen vervalt het recht op garantie.

Omvang van de levering

Bestelnummer		Volume	Controle
75006476	LH-4000W met bak	1	<input type="checkbox"/>
76003500	Vet voor rubberen dichtingen	1	<input type="checkbox"/>
75003786	Boutvet	1	<input type="checkbox"/>
50134706	Cd met gebruiksaanwijzing	1	<input type="checkbox"/>

Mochten niet alle onderdelen zijn geleverd, neemt u contact op met de dichtstbijzijnde vertegenwoordiging van Thermo Fisher Scientific.

Voorzorgsmaatregelen



Het symbool hiernaast wijst op algemene gevaren.

WAARSCHUWING betekent dat er kans bestaat op materiële schade, lichamelijke letsels of contaminatie.

VOORZICHTIG betekent dat er kans bestaat op materiële schade.

Het symbool hiernaast wijst op biologisch gevaar.
Neem de aanwijzingen in de gebruiksaanwijzing in acht en breng uw omgeving niet in gevaar.

Om een veilige bediening van de LH-4000W te garanderen, moeten de volgende algemene veiligheidsnormen worden nageleefd:

- Verwijder nooit de magneten aan de onderzijde van de rotor.
- Gebruik geen rotoren die sporen van corrosie en/of scheuren nalaten.
- Werk alleen met een rotor die volgens de voorschriften werd gemonteerd.
- Laad nooit u de rotor.
- Gebruik de rotor uitsluitend als het deksel gesloten is.
- Gebruik uitsluitend door Thermo Fisher Scientific gekeurde en toegelaten accessoires. Uitzondering hierop vormen alleen de glazen of kunststof centrifugebuizen die normaal in de handel verkrijgbaar zijn, in zoverre ze voor de toerental- resp. RCF-waarden van de rotor toegestaan zijn.
- Neem steeds de veiligheidsinstructies in acht.



Neem de hieronder vermelde punten bijzonder in acht:

- Rotormontage: Controleer of de rotor volgens de voorschriften is vergrendeld, alvorens de centrifuge in gebruik te nemen.
- Breng de stalen steeds in evenwicht.

Maximale staaldichtheid bij maximaal toerental: $1,2 \frac{g}{cm^3}$

Rotorgegevens

Inhoud

- „Technische gegevens“ op pagina 1-2

Technische gegevens

Tabel 1-1. 230 V, 50 / 60 Hz Ronde bak 75006477

Centrifuge	Cryofuge 5500i	Cryofuge 5500i	Multifuge 4KR
Bestelnr.	75004471	75004479	75004461
Eigen gewicht van de rotor met bak [kg]	18,4	18,4	18,4
Maximaal cyclusaantal	30000	30000	30000
Maximaal toegestane belasting [g]	4 x 1400	4 x 1400	4 x 1400
Maximaal toerental n_{max} [t/min]	4400	4400	4400
Maximale RCF-waarde bij n_{max}	5346	5346	5346
Straal max. / min. [cm]	24,7 / 8,8	24,7 / 8,8	24,7 / 8,8
Versnell.- / Remtijd [s]	95 / 85	95 / 85	95 / 85
Opwarming van het monster bij n_{max} [°C] met betrekking tot kamertemperatuur van 23-25 °C, procestijd 60 min	1	1	1
Maximaal toerental n_{max} [t/min] voor 4 °C	4400	4400	4400
Aërosoldicht*	ja (met kap 75006421)	ja (met kap 75006421)	ja (met kap 75006421)
Toegestane temperatuur voor autoclaven °C	121	121	121

*Getest door TÜV Product Service GmbH - Hamburg

Tabel 1-2. 230 V, 50 / 60 Hz Dubbele rechthoekige bak DoubleSpin™ 2 x 250 ml 75006478

Centrifuge	Cryofuge 5500i	Cryofuge 5500i	Multifuge 4KR
Bestelnr.	75004471	75004479	75004461
Eigen gewicht van de rotor met bak [kg]	18,4	18,4	18,4
Maximaal cyclusaantal	20000	20000	20000
Maximaal toegestane belasting [g]	4 x 1500	4 x 1500	4 x 1500
Maximaal toerental n_{max} [t/min]	4400	4400	4400
Maximale RCF-waarde bij n_{max}	4654	4654	4654
Straal max. / min. [cm]	21,5 / 11,5	21,5 / 11,5	21,5 / 11,5
Versnell.- / Remtijd [s]	95 / 85	95 / 85	95 / 85
Opwarming van het monster bij n_{max} [°C] met betrekking tot kamertemperatuur van 23-25 °C, procestijd 60 min	1	1	1
Maximaal toerental n_{max} [t/min] voor 4 °C	4400	4400	4400
Aërosoldicht*	ja (met kap 75006479)	ja (met kap 75006479)	ja (met kap 75006479)
Toegestane temperatuur voor autoclaven °C	121	121	121

*Getest door TÜV Product Service GmbH - Hamburg

Tabel 1-3. 230 V, 50 / 60 Hz dubbele beker voor bloedzakken 75006436

Centrifuge	Cryofuge 5500i	Cryofuge 5500i	Multifuge 4KR
Bestelnr.	75004471	75004479	75004461
Eigen gewicht van de rotor met bak [kg]	17,9	17,9	17,9
Maximaal cyclusaantal bij maximaal toerental	12000	12000	12000
Maximaal toegestane belasting [g]	4 x 1900	4 x 1900	4 x 1900
Maximaal toerental n_{\max} [t/min]	4400	4400	4400
Maximale RCF-waarde bij n_{\max}	5476	5476	5476
Straal max. / min. [cm]	25,3 / 11,0	25,3 / 11,0	25,3 / 11,0
Versnell.- / Remtijd [s]	110 / 90	110 / 90	110 / 90
Opwarming van het monster bij n_{\max} [°C] met betrekking tot kamertemperatuur van 23-25 °C, procestijd 60 min	1	1	1
Maximaal toerental n_{\max} [t/min] voor 4 °C	4400	4400	4400
Aërosoldicht	nee	nee	nee
Autoclaafbaar	nee	nee	nee

Tabel 1-4. 200 V, 50 Hz Ronde bak 75006477

Centrifuge	Cryofuge 5500i
Bestelnr.	75004479
Eigen gewicht van de rotor [kg]	18,4
Maximaal cyclusaantal	30000
Maximaal toegestane belasting [g]	4 x 1400
Maximaal toerental n_{\max} [t/min]	4400
Maximale RCF-waarde bij n_{\max}	5346
Straal max. / min. [cm]	24,7 / 8,8
Versnell.- / Remtijd [s]	95 / 85
Opwarming van het monster bij n_{\max} [°C] met betrekking tot kamertemperatuur van 23-25 °C, procestijd 60 min	4
Maximaal toerental n_{\max} [t/min] voor 4 °C	4400
Aërosoldicht*	ja (met kap 75006421)
Toegestane temperatuur voor autoclaven °C	121

*Getest door TÜV Product Service GmbH - Hamburg

Tabel 1-5. 200 V Dubbele rechthoekige bak DoubleSpin™ 2 x 250 ml 75006478

Centrifuge	Cryofuge 5500i
Bestelnr.	75004479
Eigen gewicht van de rotor [kg]	18,4
Maximaal cyclusaantal	20000
Maximaal toegestane belasting [g]	4 x 1500
Maximaal toerental n_{\max} [t/min]	4400
Maximale RCF-waarde bij n_{\max}	4654
Straal max. / min. [cm]	21,5 / 11,5
Versnell.- / Remtijd [s]	95 / 85
Opwarming van het monster bij n_{\max} [°C] met betrekking tot kamertemperatuur van 23-25 °C, procestijd 60 min	4
Maximaal toerental n_{\max} [t/min] voor 4 °C	4400
Aërosoldicht*	ja (met kap 75006479)
Toegestane temperatuur voor autoclaven °C	121

*Getest door TÜV Product Service GmbH - Hamburg

Tabel 1-6. 200 V, 50 Hz dubbele beker voor bloedzakken 75006436

Centrifuge	Cryofuge 5500i
Bestelnr.	75004479
Eigen gewicht van de rotor [kg]	17,9
Maximaal cyclusaantal bij maximaal toerental	12000
Maximaal toegestane belasting [g]	4 x 1900
Maximaal toerental n_{\max} [t/min]	4400
Maximale RCF-waarde bij n_{\max}	5476
Straal max. / min. [cm]	25,3 / 11,0
Versnell.- / Remtijd [s]	110 / 90
Opwarming van het monster bij n_{\max} [°C] met betrekking tot kamertemperatuur van 23-25 °C, procestijd 60 min	4
Maximaal toerental n_{\max} [t/min] voor 4 °C	4400
Aërosoldicht	nee
Autoclaafbaar	nee

Tabel 1-7. 120 V, 60 Hz Ronde bak 75006477

Centrifuge	Cryofuge 5500i
Bestelnr.	75004475
Eigen gewicht van de rotor [kg]	18,4
Maximaal cyclusaantal	30000
Maximaal toegestane belasting [g]	4 x 1400
Maximaal toerental n_{\max} [t/min]	4400
Maximale RCF-waarde bij n_{\max}	5346
Straal max. / min. [cm]	24,7 / 8,8
Versnell.- / Remtijd [s]	95 / 85
Opwarming van het monster bij n_{\max} [°C] met betrekking tot kamertemperatuur van 23-25 °C, procestijd 60 min	1
Maximaal toerental n_{\max} [t/min] voor 4 °C	4400
Aërosoldicht*	ja (met kap 75006421)
Toegestane temperatuur voor autoclaven °C	121

* Getest door TÜV Product Service GmbH - Hamburg

Tabel 1-8. 120 V, 60 Hz Dubbele rechthoekige bak DoubleSpin™ 2 x 250 ml 75006478

Centrifuge	Cryofuge 5500i
Bestelnr.	75004475
Eigen gewicht van de rotor [kg]	18,4
Maximaal cyclusaantal	20000
Maximaal toegestane belasting [g]	4 x 1500
Maximaal toerental n_{\max} [t/min]	4400
Maximale RCF-waarde bij n_{\max}	4654
Straal max. / min. [cm]	21,5 / 11,5
Versnell.- / Remtijd [s]	95 / 85
Opwarming van het monster bij n_{\max} [°C] met betrekking tot kamertemperatuur van 23-25 °C, procestijd 60 min	1
Maximaal toerental n_{\max} [t/min] voor 4 °C	4400
Aërosoldicht*	ja (met kap 75006479)
Toegestane temperatuur voor autoclaven °C	121

* Getest door TÜV Product Service GmbH - Hamburg

Tabel 1-9. 120 V, 60 Hz dubbele beker voor bloedzakken 75006436

Centrifuge	Cryofuge 5500i
Bestelnr.	75004475
Eigen gewicht van de rotor [kg]	17,9
Maximaal cyclusaantal bij maximaal toerental	12000
Maximaal toegestane belasting [g]	4 x 1900
Maximaal toerental n_{\max} [t/min]	4400
Maximale RCF-waarde bij n_{\max}	5476
Straal max. / min. [cm]	25,3 / 11,0
Versnell.- / Remtijd [s]	110 / 90
Opwarming van het monster bij n_{\max} [°C] met betrekking tot kamertemperatuur van 23-25 °C, procestijd 60 min	1
Maximaal toerental n_{\max} [t/min] voor 4 °C	4400
Aërosoldicht	nee
Autoclaafbaar	nee

Tabel 1-10. 230 V, 50 / 60 Hz Ronde bak 75006477

Centrifuge	Sorvall RC-4	Sorvall RC-4
Bestelnr.	75004473	75004481
Eigen gewicht van de rotor [kg]	18,4	18,4
Maximaal cyclusaantal	30000	30000
Maximaal toegestane belasting [g]	4 x 1400	4 x 1400
Maximaal toerental n_{\max} [t/min]	4400	4400
Maximale RCF-waarde bij n_{\max}	5346	5346
Straal max. / min. [cm]	24,7 / 8,8	24,7 / 8,8
Versnell.- / Remtijd [s]	95 / 85	95 / 85
Opwarming van het monster bij n_{\max} [°C] met betrekking tot kamertemperatuur van 23-25 °C, procestijd 60 min	1	1
Maximaal toerental n_{\max} [t/min] voor 4 °C	4400	4400
Aërosoldicht*	ja (met kap 75006421)	ja (met kap 75006421)
Toegestane temperatuur voor autoclaven °C	121	121

*Getest door TÜV Product Service GmbH - Hamburg

Tabel 1-11. 230 V, 50 / 60 Hz Dubbele rechthoekige bak DoubleSpin™ 2 x 250 ml 75006478

Centrifuge	Sorvall RC-4	Sorvall RC-4
Bestelnr.	75004473	75004481
Eigen gewicht van de rotor [kg]	18,4	18,4
Maximaal cyclusaantal	20000	20000
Maximaal toegestane belasting [g]	4 x 1500	4 x 1500
Maximaal toerental n_{\max} [t/min]	4400	4400
Maximale RCF-waarde bij n_{\max}	4654	4654
Straal max. / min. [cm]	21,5 / 11,5	21,5 / 11,5
Versnell.- / Remtijd [s]	95 / 85	95 / 85
Opwarming van het monster bij n_{\max} [°C] met betrekking tot kamertemperatuur van 23-25 °C, procestijd 60 min	1	1
Maximaal toerental n_{\max} [t/min] voor 4 °C	4400	4400
Aërosoldicht*	ja (met kap 75006479)	ja (met kap 75006479)
Toegestane temperatuur voor autoclaven °C	121	121

*Getest door TÜV Product Service GmbH - Hamburg

Tabel 1-12. 230 V, 50 / 60 Hz dubbele beker voor bloedzakken 75006436

Centrifuge	Sorvall RC-4	Sorvall RC-4
Bestelnr.	75004473	75004481
Eigen gewicht van de rotor [kg]	17,9	17,9
Maximaal cyclusaantal bij maximaal toerental	12000	12000
Maximaal toegestane belasting [g]	4 x 1900	4 x 1900
Maximaal toerental n_{\max} [t/min]	4400	4400
Maximale RCF-waarde bij n_{\max}	5476	5476
Straal max. / min. [cm]	25,3 / 11,0	25,3 / 11,0
Versnell.- / Remtijd [s]	110 / 90	110 / 90
Opwarming van het monster bij n_{\max} [°C] met betrekking tot kamertemperatuur van 23-25 °C, procestijd 60 min	1	1
Maximaal toerental n_{\max} [t/min] voor 4 °C	4400	4400
Aërosoldicht	nee	nee
Autoclaafbaar	nee	nee

Tabel 1-13. 200 V, 50 Hz Ronde bak 75006477

Centrifuge	Sorvall RC-4
Bestelnr.	75004481
Eigen gewicht van de rotor [kg]	18,4
Maximaal cyclusaantal	30000
Maximaal toegestane belasting [g]	4 x 1400
Maximaal toerental n_{\max} [t/min]	4400
Maximale RCF-waarde bij n_{\max}	5346
Straal max. / min. [cm]	24,7 / 8,8
Versnell.- / Remtijd [s]	95 / 85
Opwarming van het monster bij n_{\max} [°C] met betrekking tot kamertemperatuur van 23-25 °C, procestijd 60 min	4
Maximaal toerental n_{\max} [t/min] voor 4 °C	4400
Aërosoldicht*	ja (met kap 75006421)
Toegestane temperatuur voor autoclaven °C	121

*Getest door TÜV Product Service GmbH - Hamburg

Tabel 1-14. 200 V, 50 Hz Dubbele rechthoekige bak DoubleSpin™ 2 x 250 ml 75006478

Centrifuge	Sorvall RC-4
Bestelnr.	75004481
Eigen gewicht van de rotor [kg]	18,4
Maximaal cyclusaantal	20000
Maximaal toegestane belasting [g]	4 x 1500
Maximaal toerental n_{\max} [t/min]	4400
Maximale RCF-waarde bij n_{\max}	4654
Straal max. / min. [cm]	21,5 / 11,5
Versnell.- / Remtijd [s]	95 / 85
Opwarming van het monster bij n_{\max} [°C] met betrekking tot kamertemperatuur van 23-25 °C, procestijd 60 min	4
Maximaal toerental n_{\max} [t/min] voor 4 °C	4400
Aërosoldicht*	ja (met kap 75006479)
Toegestane temperatuur voor autoclaven °C	121

* Getest door TÜV Product Service GmbH - Hamburg

Tabel 1-15. 200 V, 50 Hz dubbele beker voor bloedzakken 75006436

Centrifuge	Sorvall RC-4
Bestelnr.	75004481
Eigen gewicht van de rotor [kg]	17,9
Maximaal cyclusaantal bij maximaal toerental	12000
Maximaal toegestane belasting [g]	4 x 1900
Maximaal toerental n_{\max} [t/min]	4400
Maximale RCF-waarde bij n_{\max}	5476
Straal max. / min. [cm]	25,3 / 11,0
Versnell.- / Remtijd [s]	110 / 90
Opwarming van het monster bij n_{\max} [°C] met betrekking tot kamertemperatuur van 23-25 °C, procestijd 60 min	4
Maximaal toerental n_{\max} [t/min] voor 4 °C	4400
Aërosoldicht	nee
Autoclaafbaar	nee

Tabel 1-16. 120 V, 60 Hz Ronde bak 75006477

Centrifuge	Sorvall RC-4
Bestelnr.	75004477
Eigen gewicht van de rotor [kg]	18,4
Maximaal cyclusaantal	30000
Maximaal toegestane belasting [g]	4 x 1400
Maximaal toerental n_{max} [t/min]	4400
Maximale RCF-waarde bij n_{max}	5346
Straal max. / min. [cm]	24,7 / 8,8
Versnell.- / Remtijd [s]	95 / 85
Opwarming van het monster bij n_{max} [°C] met betrekking tot kamertemperatuur van 23-25 °C, procestijd 60 min	1
Maximaal toerental n_{max} [t/min] voor 4 °C	4400
Aërosoldicht*	ja (met kap 75006421)
Toegestane temperatuur voor autoclaven °C	121

*Getest door TÜV Product Service GmbH - Hamburg

Tabel 1-17. 120 V, 60 Hz Dubbele rechthoekige bak DoubleSpin™ 2 x 250 ml 75006478

Centrifuge	Sorvall RC-4
Bestelnr.	75004477
Eigen gewicht van de rotor [kg]	18,4
Maximaal cyclusaantal	20000
Maximaal toegestane belasting [g]	4 x 1500
Maximaal toerental n_{max} [t/min]	4400
Maximale RCF-waarde bij n_{max}	4654
Straal max. / min. [cm]	21,5 / 11,5
Versnell.- / Remtijd [s]	95 / 85
Opwarming van het monster bij n_{max} [°C] met betrekking tot kamertemperatuur van 23-25 °C, procestijd 60 min	1
Maximaal toerental n_{max} [t/min] voor 4 °C	4400
Aërosoldicht*	ja (met kap 75006479)
Toegestane temperatuur voor autoclaven °C	121

*Getest door TÜV Product Service GmbH - Hamburg

Tabel 1-18. 120 V, 60 Hz dubbele beker voor bloedzakken 75006436

Centrifuge	Sorvall RC-4
Bestelnr.	75004477
Eigen gewicht van de rotor [kg]	14,4
Maximaal cyclusaantal bij maximaal toerental	12000
Maximaal toegestane belasting [g]	4 x 1400
Maximaal toerental n_{\max} [t/min]	4400
Maximale RCF-waarde bij n_{\max}	5346
Straal max. / min. [cm]	24,7 / 8,8
Versnell.- / Remtijd [s]	85 / 85
Opwarming van het monster bij n_{\max} [°C] met betrekking tot kamertemperatuur van 23-25 °C, procestijd 60 min	10
Maximaal toerental n_{\max} [t/min] voor 4 °C	4100
Aërosoldicht	nee
Autoclaafbaar	nee

Toebehoren

Inhoud

- „Ronde bak 75006477“ op pagina 2-2
- „Dubbele rechthoekige bak DoubleSpin 75006478“ op pagina 2-3

Ronde bak 75006477

Tabel 2-1. Adapter en toebehoren voor ronde bakken 75006477

Centri-Lab [®] adaptertype C	Max. buisomvang x lengte* / [mm]	Kap [mm]	Buizen per rotor	Kleur	Bestelnummer
48 x 1,5 / 2 ml microliterbuizen	11,5 x 50	13,0	192	zwart	75008132
35 x 7 ml DIN	12,8 x 177	14,0	140	geel	75008133
19 x 7 ml bloedafname	13,5 x 177	18,5	76	lichtgrijs	75008134
19 x 15 ml DIN	17,0 x 177	18,5	76	rood	75008135
17 x 15 ml bloedafname	17,0 x 177	20	68	olijfbruin	75008137
12 x 14 / 15 ml met flens	18,3 x 177	21,5	48	bruin	75006494
7 x 25 ml DIN	25,0 x 177	31	28	oranje	75008138
7 x 45 / 50 ml vlakke / ronde bodem	29,5 x 177	31	28	blauw	75006493
4 x 50 ml DIN	34,5 x 177	39	16	groen	75008140
5 x 50 ml conisch	29,5 x 177	35,5	20	lichtgroen	75006533
2 x 100 ml DIN	45,0 x 177	47,5	8	lichtblauw	75008142
1 x 150 ml DIN / 180 ml fles	56,6 x 132 / 128		4	wit	75006498
1 x 175-225 ml conisch** / 250 ml fles	62 x 177	75	4	natuur	75008144
1 x 250 ml fles	59 x 190		4	natuur	75006649
1 x 250 ml Corning [®] -buizen, conisch	61,5 x 190		4	natuur	75008147
1 x 500 ml Nalge [®] -buizen	70 x 190		4	natuur	75008145
1 x 500 ml Corning [®] -buizen, conisch	96 x 190		4	natuur	75006438
Fles 1000 ml (nominaal volume)	100 x 190				75006613
Aerosoldichte kappen	met Afdichtingen en smeermiddel (set van 2 stuks)				75006421
Kunststofadapter "XL"	voor 400 - 450 ml bloedzakjessysteem (set van 2 stuks)				75006496
Kunststofadapter "M"	voor bloedtoepassingen met klein volume (set van 2 stuks)				75006485
Tarreerplaten	caoutchouc, elk 2 x 35 en 65 g				75005759
Tarreergewicht voor kunststofadapter 7500 6485	1 set, bestaande uit elk 4 gewichten van 6 g en 15 g				75007645

*Max. buislengte met aerosoldichte kap

** Bijkomende conische bekleding van buizenfabrikant vereist.

Dubbele rechthoekige bak DoubleSpin 75006478

Centri-Lab [®] adaptertype D	Max. buisomvang x lengte* / [mm]	Kap [mm]	Buizen per rotor	Kleur	Bestelnummer
56 x 1,5 / 2 ml microliterbuizen	11 x 50	13,0	448	zwart	75006452
28 x 7 ml DIN	12,8 x 120 - 151**	14,0	224	geel	75006453
20 x 7 ml bloedafname	14,0 x 118 - 150	17,5	160	lichtgrijs	75006454
16 x 15 ml DIN / bloedafname	17,0 x 120 - 149	19,0	128	rood	75006455
9 x 15 ml konisch / US-Urin	16,5 x 122 - 153	24,0	72	olijfbruin	75006456
9 x 14 / 15 ml met flens	18,3 x 122 - 147	25,0	72	bruin	75006492
6 x 25 ml DIN	25,5 x 127 - 149	28,0	48	oranje	75006457
4 x 25 / 50 ml universeel-container	25,5 x 132 - 145	32,0	32	blauwgroen	75006459
4 x 45 / 50 ml vlakke / ronde bodem	29,5 x 125 - 145	35,0	32	blauw	75006491
3 x 50 ml DIN	34,5 x 127 - 148	38,0	24	groen	75006460
4 x 50 ml conisch	29,5 x 129 - 149	35,5	32	lichtgroen	75006461
1 x 100 ml DIN	45,0 x 138	66,0	8	lichtblauw	75006462
1 x 150 ml DIN / 180 ml fles	56,6 x 147	66,0	8	grijsblauw	75006463
1 x 50 ml conisch*** / 250 ml fles	62,0 x 140 / 145	63,0	8	zwart	76006465
24 x 15 ml conisch / US-Urin	16,5 x 120 - 147	23	96	natuur	75006468
Plaathouder voor microtestplaten	grondvlak 127 x 85; max. beladingshoogte 110 mm				75006486
Aerosoldichte kappen	2 stuks, incl. afdichtingen en smeermiddel				75006479

Max. buislengte met aerosoldichte kap

** De maximale buislengte is afhankelijk van de positie in de adapter. In de hoeken kunnen alleen de kortere buizen worden geplaatst.

*** Bijkomende conische bekleding van buizenfabrikant vereist.

Dubbele beker voor bloedzakken DoubleSpin 75006436

Toebehoren voor het centrifugeren van bloedzakken		Bestelnummer
Kunststofadapter M	Set van 2 paar	76007667
Kunststofadapter L	Set van 2 paar	76007647
Kunststofadapter XL	Set van 2 paar	76007657
Kunststofadapter XXL	Set van 2 paar	76007677
Tarreergewicht	Tarreerbereik 208-1700 g	75007668
Tarreergewicht voor kunststofadapter 75007647	1 set, bestaande uit gewichten van 6 g en 15 g	75007645
Tarreergewicht	Caoutchouc, elk 2 x 35 en 65 g	75005759

De rotor monteren

Inhoud

- „De rotor monteren“ op pagina 3-2
- „De rotor demonteren“ op pagina 3-2

De rotor monteren

Uitsluitend rotoren met de daarvoor toegestane toebehoren gebruiken.



VOORZICHTIG Door niet-toegestaan toebehoren te gebruiken of dit niet correct te combineren, kunt u de centrifuge ernstig beschadigen.

Ga als volgt te werk:

1. Open het centrifugedeksel en verwijder zo nodig stof, vreemde deeltjes of vloeistoffresten van stalen. Schroefdraad en O-ring moeten schoon en onbeschadigd zijn.
2. Houd de rotor boven de aandrijfas.
3. De rotor langzaam langs de aandrijfas naar beneden laten glijden.



VOORZICHTIG Duw de rotor niet met geweld op de aandrijfas.

4. Draai de rotor met de bijgeleverde steeksleutel rechtsom vast. Houd hierbij de rotor vast om te voorkomen dat hij meedraait.
5. Controleer of de rotor goed is bevestigd, door hem aan de greep voorzichtig op te tillen.



WAARSCHUWING Let op eventuele schade aan de rotor: Beschadigde rotoren mogen niet worden gebruikt. Verwijder de vuildeeltjes in het naafbereik van de rotor.



VOORZICHTIG Controleer voor aanvang van elk proces de vergrendeling van de rotor op de aandrijfas door hem aan de greep op te tillen.

6. Schroef het rotordeksel, indien beschikbaar, op de rotor.



Controleer vóór aerosoldichte toepassingen de toestand van alle dichtingen.

De rotor demonteren

Om de rotor te demonteren, gaat u als volgt te werk:

1. Sluit het centrifugedeksel.
2. De rotor met de meegeleverde steeksleutel linksom losdraaien. Houd hierbij de rotor vast om te voorkomen dat hij meedraait.
3. Trek de rotor tegelijk met beide handen loodrecht omhoog van de drijfas af. Let erop dat de rotor niet kan kantelen.

Rotorlast

Inhoud

- „Alvorens in gebruik te nemen“ op pagina 4-2
- „Correcte lading“ op pagina 4-2
- „Verkeerde lading“ op pagina 4-3
- „Maximale lading“ op pagina 4-3
- „Cycluscomputer“ op pagina 4-4

Alvorens in gebruik te nemen

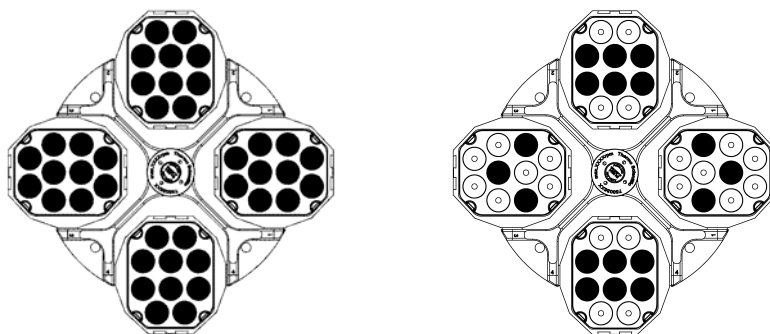
1. De veiligheidsinstructies in de gebruiksaanwijzingen van centrifuge en rotor lezen.
2. Controleer de rotor en het toebehoren op eventuele schade zoals scheuren, krassen of corrosiesporen.
3. De rotorkamer, aandrijfas en rotorbevestiging op beschadigingen controleren.
4. Met behulp van de bestendigheidstabel controleren of de gebruikte stoffen verdragen worden op [pagina B-1](#).
5. Zorg dat de monsterbuisjes en flessen geen contact hebben met de deksels van de bakken.
6. De proefbuisjes sluiten, voordat u deze in de bekertjes zet.
7. Controleer de rotorbouten en smeer ze ook in met vet 7500 3786, alvorens ze een eerste keer te gebruiken.
8. Controleer bij elke bak en microtiterplaatdrager of deze vrij kan slingeren door hen voorzichtig te bewegen. Weeg de bakinhoud (adapter en buisjes). Let erop dat u de rotor niet overbelast.



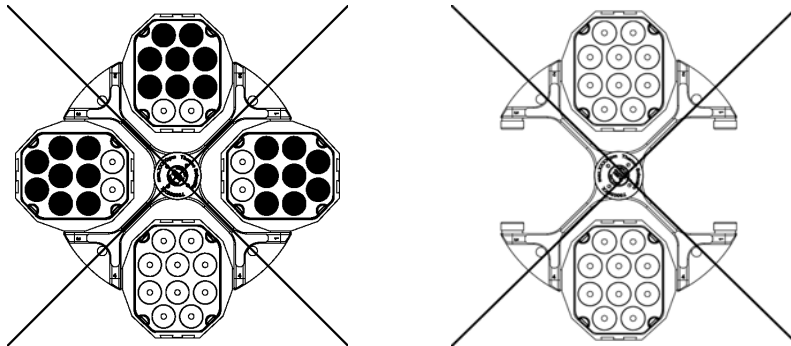
VOORZICHTIG Gebruik alleen bakken van dezelfde gewichtsklasse in een rotor.

Correcte lading

Voor een betrouwbaar gebruik van uw centrifuge is het belangrijk dat de rotor gelijkmatig wordt geladen.



Verkeerde lading



Maximale lading

Uw rotor kan met hoge toerentallen worden gebruikt. Uw rotor werd zo gebouwd dat hij bij het toegestane maximale toerental nog meer dan voldoende stabiel is.

Het veiligheidssysteem van de centrifuge vereist dat u de bakken niet overbelast.

Als u monsters wenst te centrifugereren die inclusief adapter de maximaal toegestane belasting overschrijden, zijn er verschillende mogelijkheden:

- Beperk de capaciteit.
 - Verminder het toerental.
- Gebruik de volgende tabel of formule:

Werkelijke belading	Maximale toerental
600	6000
620	5902
640	5809
660	5721
680	5636
700	5555
720	5477
740	5403
760	5331
780	5262
800	5196
820	5132
840	5071
860	5012

Werkelijke belading	Maximale toerental
880	4954
900	4899

Bereken het maximale toerental aan de hand van deze formule en selecteer het berekende maximale toerental op de centrifuge:

$$n_{\text{tol}} = n_{\text{max}} \sqrt{\frac{\text{Max. toegestane belading}}{\text{Werkelijke belading}}}$$

n_{tol} = toegestane toerental

n_{max} = Maximaal toerental

Cycluscomputer

De levensduur van uw rotor en de bakken is afhankelijk van de mechanische belasting. Daarom mag het aantal cyclussen op de rotor en de bakken niet worden overschreden.

Het maximale cyclusaantal voor de rotoren vindt u terug in de rotortabel in het hoofdstuk Rotorgegevens.

Het maximale cyclusaantal voor de bakken staat vermeld op de bakken.



WAARSCHUWING De rotor moet worden vervangen als het aantal cyclussen bereikt is. Door de mechanische belasting kan de rotor breken en de centrifuge beschadigen. De bakken moeten worden uitgewisseld als het opgegeven cyclusaantal is bereikt.

Voorbeelden voor de gebruiksduur

Gebruiksprofiel	Maximale gebruiksduur bij 30000 cycli
Intensief gebruik 30 processen / dag 220 dagen / jaar	4,5 jaar
Middelbaar gebruik 10 processen / dag 220 dagen / jaar	13,6 jaar

Gebruiksprofiel	Maximale gebruiksduur bij 20000 cycli
Intensief gebruik 30 processen / dag 220 dagen / jaar	3 jaar
Middelbaar gebruik 10 processen / dag 220 dagen / jaar	9 jaar

Aerosoldicht gebruik

Inhoud

- „Basisprincipes“ op pagina 5-2
- „Aerosoldicht afsluiten“ op pagina 5-2
- „Capaciteit“ op pagina 5-3
- „Controleer de aerosoldichtheid“ op pagina 5-3

Basisprincipes



VOORZICHTIG Bij het centrifugeren van gevaarlijke monsters mogen aerosoldichte rotoren en recipiënten alleen in een goedgekeurde veiligheidsworkbank worden geopend. De maximaal toegestane capaciteit moet absoluut in acht genomen worden.



VOORZICHTIG Controleer vóór aerosoldichte toepassingen de toestand van alle dichtingen.

- Ga na de recipiënten met monsters voor de gewenste centrifugeertoepassing geschikt zijn.

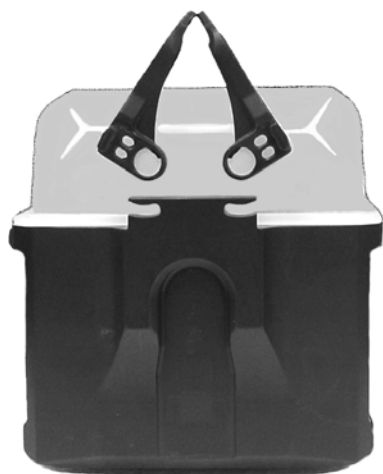
Aerosoldicht afsluiten

Rechthoekige bak 75006478

Indien nodig de bekerafdichting vóór het sluiten met vet insmeren. Gebruik het vet 76003500.

Klap de sluitbeugel omhoog.
U kunt de kap nu voorzichtig op de bak plaatsen.

Sluit de bak aerosoldicht af door de sluitbeugel naar beneden te duwen tot hij hoorbaar vast klikt.



Afbeelding 5-1. Rechthoekige bak met kap



VOORZICHTIG Niet omlaaggeklapte beugels veroorzaken tijdens het centrifugeren schade aan de kappen.
De bak is niet aerosoldicht gesloten, als de beugel niet is vast geklikt.
De beker niet aan de sluitbeugels optillen.

Ronde bak 75006477

Na invetten van de afdichting draait u de kap zover op de bak, tot deze er licht op is bevestigd.

5 Aerosoldicht gebruik

Capaciteit

Om een gelijkmatige voorspanning te bereiken, de bekerkap nu 1½ greepvlak (ca. 15°) verder dichtdraaien. Gebruik hierbij de markeringen op de bak als richtpunten.



Capaciteit

De recipiënten mogen in principe slechts in die mate worden gevuld, dat het monster bij het centrifugeerproces de rand van de recipiënt niet kan bereiken. Vul de proefbuizen daarom slechts voor 2/3.

Controleer de aerosoldichtheid

De controle van de bakken gebeurt volgens de dynamisch microbiologische beproevingsmethode conform EN 61010-2-020 bijlage AA.

De aërosoldichtheid van een beker hangt hoofdzakelijk af van het deskundige gebruik.

Indien nodig de aërosoldichtheid van uw beker controleren.

Het is heel belangrijk dat alle dichtingen en afdichtvlakken zorgvuldig op slijtage en beschadigingen zoals scheuren, krassen en verbrossing worden onderzocht.

Aerosoldichte toepassingen kunnen niet worden uitgevoerd als de kappen van de recipiënten geopend zijn.

Aërosoldichtheid vereist een correcte bediening bij het vullen van de proefbuisjes en bij het sluiten van de bekerkap.

Sneltest



VOORZICHTIG Met deze sneltest kunt u alleen de aerosoldichtheid van uw beker testen. Let daarom nauwlettend op de toestand van afdichtingen, afdichtvlakken en bekerkap.

- Vet alle dichtingen lichtjes in met vet.
Gebruik voor het invet van de dichtingen alleen het speciale vet 76003500.



VOORZICHTIG Vóór elk gebruik de afdichtingen in de bekers op correcte bevestiging, slijtage en beschadiging controleren. Vet alle dichtingen lichtjes in met vet. Vervang de beschadigde dichtingen onmiddellijk. Let na het laden van de rotor erop dat het rotordeksel veilig afsluit. Zorg dat een beschadigd of versleten deksel onmiddellijk wordt vervangen.

Onderhoud en verzorging

Inhoud

- „Intervallen“ op pagina 6-2
- „Reiniging“ op pagina 6-2
- „Ontsmetting“ op pagina 6-3
- „Decontamineren“ op pagina 6-4
- „Autoclaven“ op pagina 6-5
- „Service van Thermo Fisher Scientific“ op pagina 6-6

Intervallen

Om personen, milieu en materiaal te beschermen, bent u verplicht om de centrifuge regelmatig te reinigen en zo nodig te ontsmetten.

Onderhoud	Aanbevolen frequentie
Rotor reinigen	Dagelijks resp. na verontreiniging
Toebehoren	Dagelijks resp. na verontreiniging



VOORZICHTIG Voordat u een andere reinigings- of ontsmettingsprocedure toepast dan deze die by Thermo Fisher Scientific aanbevolen is, moet u bij Thermo Fisher Scientific eerst nagaan of u met de gewenste procedure de uitrusting niet beschadigt. Gebruik uitsluitend toegestane reinigingsmiddelen. In geval van twijfel neemt u contact op met Thermo Fisher Scientific.

Reiniging

Bij het schoonmaken van rotor en toebehoren het volgende in acht nemen:

- Gebruik warm water met wat neutraal oplosmiddel.
- Gebruiker in geen geval agressieve detergenten zoals zeepoplossing, fosforzuur, bleekmiddelen of schuurpoeder.
- Spoel de boringen goed uit.
- Verwijder de aanklevende restanten met een zachte borstel zonder metalen haren.
- Spoel na met gedistilleerd water.
- Bewaar de rotoren met de boringen naar onderen op een kunststoffen rooster.
- Het drogen in een droogkast is alleen toegestaan bij temperaturen van 50 °C, omdat hogere temperaturen het materiaal beschadigen en de levensduur verkorten.
- Gebruik alleen desinfecterende middelen met een pH-waarde van 6-8.
- Droog de aluminium onderdelen met een zachte doek.



VOORZICHTIG Alvorens een reinigings- en ontsmettingsprocedure te volgen die afwijkt van deze van de fabrikant, moet de gebruiker bij de fabrikant nagaan of de beoogde procedure de uitrusting niet beschadigt.

Om centrifuge en toebehoren te reinigen, gaat u als volgt te werk:

1. Open de centrifuge.
2. Schakelen de centrifuge uit.
3. Trek de stekker uit het stopcontact.

4. De bekertjes uit de rotor verwijderen.
5. Centrifugebuisjes en adapter uit de beker verwijderen en deze schoonmaken.
6. Maak de rotor los.
7. Neem de rotor met beide handen vast en til hem verticaal op van de drijfas af.
8. Gebruik voor de reiniging een neutraal reinigingsmiddel met een pH-waarde tussen 6 en 8.
9. Droog de aluminium onderdelen na de reiniging met een doek of in een warmeluchtkast bij maximaal 50 °C.
 - Wrijf de aluminium onderdelen na het reinigen met een zachte doek volledig in met anticorrosie-olie (70009824). Vergeet de boringen niet.
 - Smeer de bouten in met boutvet (75003786).



VOORZICHTIG Bij het reinigen mogen er geen vloeistoffen, in het bijzonder geen organische oplosmiddelen, bij de drijfas en het kogellager geraken. Organische oplosmiddelen breken het vet van de motorophanging af. De drijfas kan blokkeren.

Bij toepassingen in bijzonder lage temperaturen kan er in de rotorkamer ijsvorming ontstaan. Laat het ijs ontdooien en verwijder het smeltwater. Reinig de centrifuge zoals hierboven beschreven.

Ontsmetting

Ontsmet de rotor en het toebehoren onmiddellijk, als er tijdens het centrifugeren besmettelijk materiaal is gemorst.



WAARSCHUWING Besmettelijk materiaal kan bij buisbreuk of door schudden in de centrifuge terecht komen. Let op het besmettingsgevaar bij contact en tref alle noodzakelijke beschermingsmaatregelen. Zorg bij contaminatie dat er geen derden gevaar lopen. Ontsmet onmiddellijk alle betrokken onderdelen. Tref zo nodig bijkomende beschermingsmaatregelen.

De rotor moet met een universeel, zo neutraal mogelijk ontsmettingsmiddel behandeld worden.



VOORZICHTIG Alvorens een reinigings- en ontsmettingsprocedure te volgen die afwijkt van deze van de fabrikant, moet de gebruiker bij de fabrikant nagaan of de beoogde procedure de uitrusting niet beschadigt. Neem de veiligheidsmaatregelen en gebruiksaanwijzingen van de gebruikte reinigingsmiddelen in acht.

Als u vragen hebt over het gebruik van andere ontsmettingsmiddelen, neem dan contact op met de serviceafdeling van Thermo Fisher Scientific.

Ontsmet de rotor en het toebehoren als volgt:

1. Open de centrifuge.
2. Schakelen de centrifuge uit.

3. Trek de stekker uit het stopcontact.
4. De bekens uit de rotor verwijderen.
5. Centrifugebuisjes en adapter uit de beker verwijderen en deze ontsmetten.
6. Maak de rotor los.
7. Neem de rotor met beide handen vast en til hem verticaal op van de drijfas af.
8. Behandel de rotor en het rotordeksel volgens de aanwijzingen voor het desinfecterende middel (in een oplossing laten weken resp. sproeien). Houd u zich in elk geval aan de inwerktijden.
9. Plaats de rotor op zijn kop en laat de ontsmettingsoplossing eraf lopen.
10. Spoel de rotor en het toebehoren grondig uit met water.
11. Verwijder het desinfecterende middel voor verwerking volgens de geldende richtlijnen.
12. Droog de aluminium onderdelen na de reiniging met een doek of in een warmeluchtkast bij maximaal 50 °C.
13. Wrijf de aluminium onderdelen na het reinigen met een zachte doek volledig in met anticorrosie-olie (70009824). Vergeet de boringen niet.
14. Smeer de bouten in met boutvet (75003786).

Decontamineren

Ontsmet rotor en toebehoren onmiddellijk, als er radioactieve substanties zijn weggevloeid.



WAARSCHUWING Radioactief materiaal kan bij buisbreuk of door schudden in de centrifuge terecht komen. Let op het stralingsgevaar bij contact en tref alle noodzakelijke beschermingsmaatregelen.
Zorg bij contaminatie dat er geen derden gevaar lopen.
Ontsmet onmiddellijk alle betrokken onderdelen.
Tref zo nodig bijkomende beschermingsmaatregelen.



VOORZICHTIG Alvorens een reinigungs- en ontsmettingsprocedure te volgen die afwijkt van deze van de fabrikant, moet de gebruiker bij de fabrikant nagaan of de beoogde procedure de uitrusting niet beschadigt.

Gebruik voor de algemene radioactieve decontaminatie een oplossing op basis van gelijke delen ethanol van 70 %, SDS van 10 % en water.

1. Open de centrifuge.
2. Schakelen de centrifuge uit.
3. Trek de stekker uit het stopcontact.
4. De bekens uit de rotor verwijderen.
5. Centrifugebuisjes en adapter uit de beker verwijderen en deze decontamineren.
6. Maak de rotor los.

7. Neem de rotor met beide handen vast en til hem verticaal op van de drijf-as af.
8. Spoel de rotor eerst uit met ethanol, vervolgens met gedeïoniseerd water.
 - Houd u zich in elk geval aan de inwerktijden.
9. Plaats de rotor op zijn kop en laat de ontsmettingsoplossing eraf lopen.
10. Spoel de rotor en het toebehoren grondig uit met water.
11. Verwijder de wasoplossingen conform de geldende richtlijnen in een hiervoor geschikte container voor radioactief afval.
12. Droog de aluminium onderdelen na de reiniging met een doek of in een warmeluchtkast bij maximaal 50 °C.
13. Wrijf de aluminium onderdelen na het reinigen met een zachte doek volledig in met anticorrosieolie (70009824). Vergeet de boringen niet.
14. Smeer de bouten van de vrijzwaaiende rotoren in met boutvet (75003786).

Autoclaven

1. Rotor en beker vóór het verhitten met de autoclaaf zoals hierboven beschreven schoonmaken.
2. Plaats de rotor op een vlakke ondergrond.
 - Rotor en Adapter zijn bij 121 °C autoclaafbaar.
 - De hoogste autoclaafcyclus bedraagt 20 min bij 121 °C.

Opmerking Chemische toevoegingen aan de stoom zijn niet toegestaan.



VOORZICHTIG Overschrijd nooit de toegestane waarden wat betreft de autoclaaftemperatuur en -duur.
Als de rotor tekenen van slijtage of corrosie vertoont, mag hij niet meer worden gebruikt.

De dicht afsluitende polypropreen-fles 7500 6613 met de autoclaaf verhitten

Opmerking De fles kan bij 121 °C, 1 bar overdruk, 20 min. met de autoclaaf verhit worden.

1. De afdichtstop uit het deksel losmaken en vóór het verhitten met de autoclaaf in aluminiumfolie wikkelen.
2. Het deksel vóór het verhitten met de autoclaaf losjes op de fles draaien.
3. Na het verhitten met de autoclaaf de afdichtstop onder een steriele werktafel weer in het deksel plaatsen.

Opmerking Als de fles zonder afdichtstop gecentrifugeerd wordt, kan er proefvloeistof weglopen. Zo nodig het vloeistofvolume verminderen.

Service van Thermo Fisher Scientific

Thermo Fisher Scientific adviseert om de centrifuge en het toebehoren een keer per jaar door de erkende klantendienst of hiervoor opgeleid vakpersoneel te onderhouden. Daarbij controleren de medewerkers van de klantendienst:

- de elektrische installaties;
- de geschiktheid van de installatieplaats;
- de dekselvergrendeling en de veiligheidsschakeling;
- de rotor;
- de rotorbevestiging en de motoras.

Voor deze diensten biedt Thermo Fisher Scientific inspectie- en onderhoudscontracten aan. Eventueel noodzakelijke reparaties worden in het kader van de garantievoorwaarden gratis en buiten de garantieperiode tegen kostprijs afgehandeld.

Dit is alleen van toepassing als alleen medewerkers van de klantendienst van Thermo Fisher Scientific ingrepen aan de centrifuge hebben uitgevoerd.

RCF-waarden

Tabel A-1. Ronde bak 75006477

t/min	R _{min}	R _{max}	RCF R _{min}	RCF R _{max}
300	8,8	24,7	9	25
400	8,8	24,7	16	44
500	8,8	24,7	25	69
600	8,8	24,7	35	99
700	8,8	24,7	48	135
800	8,8	24,7	63	177
900	8,8	24,7	80	224
1000	8,8	24,7	98	276
1100	8,8	24,7	119	334
1200	8,8	24,7	142	398
1300	8,8	24,7	166	467
1400	8,8	24,7	193	541
1500	8,8	24,7	221	621
1600	8,8	24,7	252	707
1700	8,8	24,7	284	798
1800	8,8	24,7	319	895
1900	8,8	24,7	355	997
2000	8,8	24,7	394	1105
2100	8,8	24,7	434	1218
2200	8,8	24,7	476	1337
2300	8,8	24,7	520	1461
2400	8,8	24,7	567	1591
2500	8,8	24,7	615	1726
2600	8,8	24,7	665	1867
2700	8,8	24,7	717	2013
2800	8,8	24,7	771	2165
2900	8,8	24,7	827	2322

Tabel A-1. Ronde bak 75006477

t/min	R _{min}	R _{max}	RCF R _{min}	RCF R _{max}
3000	8,8	24,7	885	2485
3100	8,8	24,7	945	2654
3200	8,8	24,7	1007	2828
3300	8,8	24,7	1071	3007
3400	8,8	24,7	1137	3192
3500	8,8	24,7	1205	3383
3600	8,8	24,7	1275	3579
3700	8,8	24,7	1347	3780
3800	8,8	24,7	1421	3988
3900	8,8	24,7	1496	4200
4000	8,8	24,7	1574	4418
4100	8,8	24,7	1654	4642
4200	8,8	24,7	1735	4871
4300	8,8	24,7	1819	5106
4400	8,8	24,7	1905	5346

Tabel A-2. Dubbele rechthoekige bak 75006478

t/min	R _{min}	R _{max}	RCF R _{min}	RCF R _{max}
300	11,5	21,5	12	22
400	11,5	21,5	21	38
500	11,5	21,5	32	60
600	11,5	21,5	46	87
700	11,5	21,5	63	118
800	11,5	21,5	82	154
900	11,5	21,5	104	195
1000	11,5	21,5	129	240
1100	11,5	21,5	156	291
1200	11,5	21,5	185	346
1300	11,5	21,5	217	406
1400	11,5	21,5	252	471
1500	11,5	21,5	289	541
1600	11,5	21,5	329	615
1700	11,5	21,5	372	695
1800	11,5	21,5	417	779
1900	11,5	21,5	464	868

Tabel A-2. Dubbele rechthoekige bak 75006478

t/min	R_{min}	R_{max}	RCF R_{min}	RCF R_{max}
2000	11,5	21,5	514	961
2100	11,5	21,5	567	1060
2200	11,5	21,5	622	1163
2300	11,5	21,5	680	1272
2400	11,5	21,5	741	1385
2500	11,5	21,5	804	1502
2600	11,5	21,5	869	1625
2700	11,5	21,5	937	1752
2800	11,5	21,5	1008	1885
2900	11,5	21,5	1081	2022
3000	11,5	21,5	1157	2163
3100	11,5	21,5	1236	2310
3200	11,5	21,5	1317	2461
3300	11,5	21,5	1400	2618
3400	11,5	21,5	1486	2779
3500	11,5	21,5	1575	2945
3600	11,5	21,5	1666	3115
3700	11,5	21,5	1760	3291
3800	11,5	21,5	1857	3471
3900	11,5	21,5	1956	3656
4000	11,5	21,5	2057	3846
4100	11,5	21,5	2161	4041
4200	11,5	21,5	2268	4240
4300	11,5	21,5	2377	4444
4400	11,5	21,5	2489	4654

Tabel A-3. Dubbele beker voor bloedzakken 75006436

t/min	R_{min}	R_{max}	RCF R_{min}	RCF R_{max}
300	11	25,3	11	25
400	11	25,3	20	45
500	11	25,3	31	71
600	11	25,3	44	102
700	11	25,3	60	139
800	11	25,3	79	181
900	11	25,3	100	229

Tabel A-3. Dubbele beker voor bloedzakken 75006436

t/min	R _{min}	R _{max}	RCF R _{min}	RCF R _{max}
1000	11	25,3	123	283
1100	11	25,3	149	342
1200	11	25,3	177	407
1300	11	25,3	208	478
1400	11	25,3	241	554
1500	11	25,3	277	636
1600	11	25,3	315	724
1700	11	25,3	355	817
1800	11	25,3	398	916
1900	11	25,3	444	1021
2000	11	25,3	492	1131
2100	11	25,3	542	1247
2200	11	25,3	595	1369
2300	11	25,3	651	1496
2400	11	25,3	708	1629
2500	11	25,3	769	1768
2600	11	25,3	831	1912
2700	11	25,3	897	2062
2800	11	25,3	964	2218
2900	11	25,3	1034	2379
3000	11	25,3	1107	2546
3100	11	25,3	1182	2718
3200	11	25,3	1259	2896
3300	11	25,3	1339	3080
3400	11	25,3	1422	3270
3500	11	25,3	1507	3465
3600	11	25,3	1594	3666
3700	11	25,3	1684	3872
3800	11	25,3	1776	4084
3900	11	25,3	1871	4302
4000	11	25,3	1968	4526
4100	11	25,3	2067	4755
4200	11	25,3	2169	4990
4300	11	25,3	2274	5230
4400	11	25,3	2381	5476

Bestendigheidstabel

CHEMICALIËN	MATERIAAL	ALUMINIUM	ANODISCHE ALUMINIUMCOATING	BUNA N	CELLULOSEACETAATBUTYRAAT	POLYURETHAAN ROTORVERF	Vezelversterkt / Epoxyhars-composietmateriaal	DELRIN	ETHYLEENPROPYLEEN	GLAS	NEOPREEN	NORYL	NYLON	PET*, POLYCLEAR	POLYALLOMEER	POLYCARBONAAT	POLYESTER, GLAS DUROMER	POLYETHERIDE	POLYTHYLEEN	POLYPROPYLEEN	POLYSULFON	POLYVINYLCHLORIDE	RULON A, TEFLON	SILICONENRUBBER	STAAL, NIET-ROESTEND	TITTAAN	TYGON	VITON
2-MERCAPTOETHANOL	S	S	U	-	S	M	S	-	S	U	S	S	U	S	S	-	S	S	S	S	U	S	S	S	S	S	S	
Acetaldehyde	S	-	U	U	-	-	-	M	-	U	-	-	-	M	U	U	U	M	M	-	M	S	U	-	S	-	U	
Aceton	M	S	U	U	S	U	M	S	S	U	U	S	U	S	U	U	U	S	S	U	U	S	M	M	S	U	U	
Acetonitril	S	S	U	-	S	M	S	-	S	S	U	S	U	M	U	U	-	S	M	U	U	S	S	S	S	U	U	
Alconox	U	U	S	-	S	S	S	-	S	S	S	S	S	S	M	S	S	S	S	S	S	S	S	S	S	S	U	
Allylalcohol	-	-	-	U	-	-	S	-	-	-	-	S	-	S	S	M	S	S	S	-	M	S	-	-	S	-	-	
Aluminiumchloride	U	U	S	S	S	S	U	S	S	S	S	M	S	S	S	S	-	S	S	S	S	S	M	U	U	S	S	
Mierenzuur (100 %)	-	S	M	U	-	-	U	-	-	-	-	U	-	S	M	U	U	S	S	-	U	S	-	U	S	-	U	
Ammoniumacetaat	S	S	U	-	S	S	S	-	S	S	S	S	S	S	S	U	-	S	S	S	S	S	S	S	S	S	S	
Ammoniumcarbonaat	M	S	U	S	S	S	S	S	S	S	S	S	S	S	U	U	-	S	S	S	S	S	M	S	S	S	S	
Ammoniumhydroxide (10 %)	U	U	S	U	S	S	M	S	S	S	S	S	-	S	U	M	S	S	S	S	S	S	S	S	S	M	S	
Ammoniumhydroxide (28 %)	U	U	S	U	S	U	M	S	S	S	S	S	U	S	U	M	S	S	S	S	S	S	S	S	S	M	S	
Ammoniumhydroxide (conc.)	U	U	U	U	S	U	M	S	-	S	-	S	U	S	U	U	S	S	S	-	M	S	S	S	S	-	U	
Ammoniumfosfaat	U	-	S	-	S	S	S	S	S	S	S	S	-	S	S	M	-	S	S	S	S	S	M	S	S	S	S	
Ammoniumsulfaat	U	M	S	-	S	S	U	S	S	S	S	S	S	S	S	S	-	S	S	S	S	S	U	S	S	U	U	
Amylalcohol	S	-	M	U	-	-	S	S	-	M	-	S	-	M	S	S	S	S	M	-	-	-	U	-	S	-	M	
Aniline	S	S	U	U	S	U	S	M	S	U	U	U	U	U	U	U	-	S	M	U	U	S	S	S	S	U	S	
Bijtende soda (<1 %)	U	-	M	S	S	S	-	-	S	M	S	S	-	S	M	M	S	S	S	S	S	S	M	S	S	-	U	
Bijtende soda (10 %)	U	-	M	U	-	-	U	-	M	M	S	S	U	S	U	U	S	S	S	S	S	S	M	S	S	-	U	
Bariumzouten	M	U	S	-	S	S	S	S	S	S	S	S	S	S	S	M	-	S	S	S	S	S	M	S	S	S	S	
Benzeen	S	S	U	U	S	U	M	U	S	U	U	S	U	U	U	M	U	M	U	U	U	S	U	U	S	U	S	
Benzylalcohol	S	-	U	U	-	-	M	M	-	M	-	S	U	U	U	U	U	U	U	-	M	S	M	-	S	-	S	
Boorzuur	U	S	S	M	S	S	U	S	S	S	S	S	S	S	S	S	U	S	S	S	S	S	S	S	S	S	S	
Cesiumacetaat	M	-	S	-	S	S	S	-	S	S	S	S	-	S	S	-	-	S	S	S	S	S	M	S	S	S	S	
Cesiumbromide	M	S	S	-	S	S	S	-	S	S	S	S	S	S	S	-	-	S	S	S	S	S	M	S	S	S	S	
Cesiumchloride	M	S	S	U	S	S	S	-	S	S	S	S	S	S	S	-	-	S	S	S	S	S	M	S	S	S	S	
Cesiumformaat	M	S	S	-	S	S	S	-	S	S	S	S	S	S	S	-	-	S	S	S	S	S	M	S	S	S	S	
Cesiumjodide	M	S	S	-	S	S	S	-	S	S	S	S	S	S	S	-	-	S	S	S	S	S	M	S	S	S	S	

CHEMICALIËN	MATERIAAL																											
	ALUMINIUM	ANODISCHE ALUMINIUMCOATING	BUNA N	CELLULOSEACETAATBUTYRAAT	POLYURETHAAN ROTORVERF	Vezelversterkt / Epoxyhars-composietmateriaal	DELRIN	ETHYLEENPROPYLEEN	GLAS	NEOPREEN	NORYL	NYLON	PET*, POLYCLEAR	POLYALLOMEER	POLYCARBONAAAT	POLYESTER, GLAS DUROMER	POLYETHERIMIDE	POLYTHYLEEN	POLYPROPYLEEN	POLYSULFON	POLYVINYLCHLORIDE	RULON A, TEFLON	SILICONENRUBBER	STAAL, NIET-ROESTEND	TITAN	TYGON	VITON	
Cesiumsulfaat	M	S	S	-	S	S	S	-	S	S	S	S	S	S	S	-	-	S	S	S	S	S	S	M	S	S	S	
Chloroform	U	U	U	U	S	S	M	U	S	U	U	M	U	M	U	U	U	M	M	U	U	S	U	U	U	M	S	
Chroomzuur (10 %)	U	-	U	U	S	U	U	-	S	S	S	U	S	S	M	U	M	S	S	U	M	S	M	U	S	S	S	
Chroomzuur (50 %)	U	-	U	U	-	U	U	-	-	-	S	U	U	S	M	U	M	S	S	U	M	S	-	U	M	-	S	
Cresolmengsel	S	S	U	-	-	-	S	-	S	U	U	U	U	U	U	-	-	U	U	-	U	S	S	S	S	U	S	
Cyclohexaan	S	S	S	-	S	S	S	U	S	U	S	S	U	U	U	M	S	M	U	M	M	S	U	M	M	U	S	
Deoxycholaat	S	S	S	-	S	S	S	-	S	S	S	S	S	S	S	-	-	S	S	S	S	S	S	S	S	S	S	
Gedistilleerd water	S	S	S	S	S	S	S	S	S	S	S	S	S	S	S	S	S	S	S	S	S	S	S	S	S	S	S	
Dextran	M	S	S	S	S	S	S	-	S	S	S	S	S	S	S	S	S	S	S	S	S	S	S	M	S	S	S	
Diethylether	S	S	U	U	S	S	S	U	S	U	U	S	U	U	U	U	U	U	U	U	U	S	S	S	S	M	U	
Diethylketon	S	-	U	U	-	-	M	-	S	U	-	S	-	M	U	U	U	M	M	-	U	S	-	-	S	U	U	
Diethylpyrocarbonaat	S	S	U	-	S	S	S	-	S	S	U	S	U	S	U	-	-	S	S	S	M	S	S	S	S	S	S	
Dimethylsulfoxide	S	S	U	U	S	S	S	-	S	U	S	S	U	S	U	U	-	S	S	U	U	S	S	S	S	U	U	
Dioxaan	M	S	U	U	S	S	M	M	S	U	U	S	U	M	U	U	-	M	M	M	U	S	S	S	S	U	U	
Ijzerchloride	U	U	S	-	-	-	M	S	-	M	-	S	-	S	-	-	-	S	S	-	-	-	M	U	S	-	S	
Ijsazijn	S	S	U	U	S	S	U	M	S	U	S	U	U	U	U	U	M	S	U	M	U	S	U	U	S	-	U	
Azijnzuur (5 %)	S	S	M	S	S	S	M	S	S	S	S	S	M	S	S	S	S	S	S	S	M	S	S	M	S	S	M	
Azijnzuur (60 %)	S	S	U	U	S	S	U	-	S	M	S	U	U	M	U	S	M	S	M	S	M	S	M	U	S	M	U	
Ethylacetaat	M	M	U	U	S	S	M	M	S	S	U	S	U	M	U	U	-	S	S	U	U	S	M	M	S	U	U	
Ethylalcohol (50 %)	S	S	S	S	S	S	M	S	S	S	S	S	U	S	U	S	S	S	S	S	S	S	S	M	S	M	U	
Ethylalcohol (95 %)	S	S	S	U	S	S	M	S	S	S	S	S	U	S	U	-	S	S	S	M	S	S	S	U	S	M	U	
Ethyleendichloride	S	-	U	U	-	-	S	M	-	U	U	S	U	U	U	U	U	U	U	-	U	S	U	-	S	-	S	
Ethyleenglycol	S	S	S	S	S	S	S	S	S	S	S	S	-	S	U	S	S	S	S	S	S	S	S	M	S	M	S	
Ethleenoxide, dampvorm	S	-	U	-	-	U	-	-	S	U	-	S	-	S	M	-	-	S	S	S	U	S	U	S	S	S	U	
Ficoll-Hypaque	M	S	S	-	S	S	S	-	S	S	S	S	-	S	S	-	S	S	S	S	S	S	S	M	S	S	S	
Fluorwaterstof (10 %)	U	U	U	M	-	-	U	-	-	U	U	S	-	S	M	U	S	S	S	S	M	S	U	U	U	-	-	
Fluorwaterstof (50 %)	U	U	U	U	-	-	U	-	-	U	U	U	U	S	U	U	U	S	S	M	M	S	U	U	U	-	M	
Waterstoffluoride (conc.)	U	U	U	U	-	U	U	M	-	U	M	U	U	M	U	U	U	-	S	-	U	S	U	U	U	-	-	
Formaldehyde (40 %)	M	M	M	S	S	S	S	M	S	S	S	S	M	S	S	S	U	S	S	M	S	S	M	S	M	U	U	
Glutaraldehyde	S	S	S	S	-	-	S	-	S	S	S	S	S	S	S	-	-	S	S	S	-	-	S	S	S	-	-	
Glycerol	M	S	S	-	S	S	S	S	S	S	S	S	S	S	S	S	-	S	S	S	S	S	S	S	S	S	S	
Guanidinehydrochloride	U	U	S	-	S	S	S	-	S	S	S	S	S	S	S	-	-	S	S	S	S	S	S	U	S	S	S	
Haemo-Sol	S	S	S	-	-	-	S	-	S	S	S	S	S	S	S	-	-	S	S	S	S	S	S	S	S	S	S	
Hexaan	S	S	S	-	S	S	S	-	S	S	U	S	U	M	U	S	S	U	S	S	M	S	U	S	S	U	S	
Isobutylalcohol	-	-	M	U	-	-	S	S	-	U	-	S	U	S	S	M	S	S	S	-	S	S	S	-	S	-	S	
Isopropylalcohol	M	M	M	U	S	S	S	S	S	U	S	S	U	S	U	M	S	S	S	S	S	S	M	M	M	M	S	

B Bestendigheidstabel

CHEMICALIËN	MATERIAAL																										
	ALUMINIUM	ANODISCHEALUMINIUMCOATING	BUNA N	CELLULOSEACETAATBUTYRAAT	POLYURETHAAN ROTORVERF	Vezelversterkt / Epoxyhars-composietmateriaal	DELRIN	ETHYLEENPROPYLEEN	GLAS	NEOPREEN	NORLYL	NYLON	PET*, POLYCLEAR	POLYALLOMEER	POLYCARBONAAT	POLYESTER, GLAS DUROMER	POLYETHERIMIDE	POLYTHYLEEN	POLYPROPYLEEN	POLYSULFON	POLYVINYLCHLORIDE	RULON A, TEFLON	SILICONENRUBBER	STAAL, NIET-ROESTEND	TITAN	TYGON	VITON
Joodzuur	S	S	M	-	S	S	S	-	S	M	S	S	M	S	S	-	M	S	S	S	S	S	M	S	S	M	M
Kaliumbromide	U	S	S	-	S	S	S	-	S	S	S	S	S	S	S	S	S	S	S	-	S	S	S	M	S	S	S
Kaliumcarbonaat	M	U	S	S	S	S	S	-	S	S	S	S	S	S	U	S	S	S	S	S	S	S	S	S	S	S	S
Kaliumchloride	U	S	S	-	S	S	S	S	S	S	S	S	S	S	S	-	S	S	S	S	S	S	S	U	S	S	S
Kaliumhydroxide (5 %)	U	U	S	S	S	S	M	-	S	S	S	S	-	S	U	S	S	S	S	S	S	S	M	U	M	S	U
Kaliumhydroxide (conc.)	U	U	M	U	-	-	M	-	M	S	S	-	U	M	U	U	U	S	M	-	M	U	-	U	U	-	U
Kaliumpermanganaat	S	S	S	-	S	S	S	-	S	S	S	U	S	S	S	M	-	S	M	S	U	S	S	M	S	U	S
Calciumchloride	M	U	S	S	S	S	S	S	S	S	S	S	S	S	M	S	-	S	S	S	S	S	S	M	S	S	S
Calciumhypochloriet	M	-	U	-	S	M	M	S	-	M	-	S	-	S	M	S	-	S	S	S	M	S	M	U	S	-	S
Kerosine	S	S	S	-	S	S	S	U	S	M	U	S	U	M	M	S	-	M	M	M	S	S	U	S	S	U	S
Keukenzout (10 %)	S	-	S	S	S	S	S	-	-	-	-	S	S	S	S	S	-	S	S	S	S	-	S	S	M	-	S
Keukenzout (verzadigd)	U	-	S	U	S	S	S	-	-	-	-	S	S	S	S	S	-	S	S	-	S	-	S	S	M	-	S
Koolstoftetrachloride	U	U	M	S	S	U	M	U	S	U	U	S	U	M	U	S	S	M	M	S	M	M	M	M	U	S	S
Koningswater	U	-	U	U	-	-	U	-	-	-	-	-	U	U	U	U	U	U	U	-	-	-	-	-	S	-	M
Oplossing 555 (20 %)	S	S	S	-	-	-	S	-	S	S	S	S	S	S	S	-	-	S	S	S	-	S	S	S	S	S	S
Magnesiumchloride	M	S	S	-	S	S	S	S	S	S	S	S	S	S	S	S	S	S	S	S	S	S	S	M	S	S	S
Mercapto-boterzuur	U	S	U	-	S	M	S	-	S	M	S	U	U	U	U	-	S	U	U	S	M	S	U	S	S	S	S
Methylalcohol	S	S	S	U	S	S	M	S	S	S	S	S	U	S	U	M	S	S	S	S	S	S	S	M	S	M	U
Methyleenchloride	U	U	U	U	M	S	S	U	S	U	U	S	U	U	U	U	U	M	U	U	U	S	S	M	U	S	U
Methylethylketonen	S	S	U	U	S	S	M	S	S	U	U	S	U	S	U	U	U	S	S	U	U	S	S	S	S	U	U
Metrizamide	M	S	S	-	S	S	S	-	S	S	S	S	-	S	S	-	-	S	S	S	S	S	M	S	S	S	S
Melkzuur (100 %)	-	-	S	-	-	-	-	-	-	M	S	U	-	S	S	S	M	S	S	-	M	S	M	S	S	-	S
Melkzuur (20 %)	-	-	S	S	-	-	-	-	-	M	S	M	-	S	S	S	S	S	S	S	M	S	M	S	S	-	S
N-butylalcohol	S	-	S	U	-	-	S	-	-	S	M	-	U	S	M	S	S	S	S	M	M	S	M	-	S	-	S
N-butylftalaat	S	S	U	-	S	S	S	-	S	U	U	S	U	U	U	M	-	U	U	S	U	S	M	M	S	U	S
N, N-dimethylformamide	S	S	S	U	S	M	S	-	S	S	U	S	U	S	U	U	-	S	S	U	U	S	M	S	S	S	U
Natriumboraat	M	S	S	S	S	S	S	S	S	S	S	U	S	S	S	S	-	S	S	S	S	S	M	S	S	S	S
Natriumbromide	U	S	S	-	S	S	S	-	S	S	S	S	S	S	S	S	-	S	S	S	S	S	M	S	S	S	S
Natriumcarbonaat (2 %)	M	U	S	S	S	S	S	S	S	S	S	S	S	S	U	S	S	S	S	S	S	S	S	S	S	S	S
Natriumdodecylsulfaat	S	S	S	-	S	S	S	-	S	S	S	S	S	S	S	-	S	S	S	S	S	S	S	S	S	S	S
Natriumhypochloriet (5 %)	U	U	M	S	S	M	U	S	S	M	S	S	S	M	S	S	S	S	M	S	S	S	M	U	S	M	S
Natriumjodide	M	S	S	-	S	S	S	-	S	S	S	S	S	S	S	-	-	S	S	S	S	S	M	S	S	S	S
Natriumnitraat	S	S	S	-	S	S	S	S	S	S	S	S	S	S	S	S	-	S	S	S	S	S	U	S	S	S	S
Natriumsulfaat	U	S	S	-	S	S	S	S	S	S	S	S	S	S	S	S	S	S	S	S	S	S	M	S	S	S	S
Natriumsulfide	S	-	S	S	-	-	-	S	-	-	-	S	S	S	U	U	-	-	S	-	-	-	S	S	M	-	S
Natriumsulfiet	S	S	S	-	S	S	S	M	S	S	S	S	S	S	S	M	-	S	S	S	S	S	S	S	S	S	S

CHEMICALIËN	MATERIAAL																											
	ALUMINIUM	ANODISCHE ALUMINIUMCOATING	BUNA N	CELLULOSEACETAATBUTYRAAT	POLYURETHAAN ROTORVERF	Vezelversterkt / Epoxyhars-composietmateriaal	DELRIN	ETHYLEENPROPYLEEN	GLAS	NEOPREEN	NORYL	NYLON	PET*, POLYCLEAR	POLYALLOMEER	POLYCARBONAAAT	POLYESTER, GLAS DUROMER	POLYETHERIMIDE	POLYTHYLEEN	POLYPROPYLEEN	POLYSULFON	POLYVINYLCHLORIDE	RULON A, TEFLON	SILICONENRUBBER	STAAL, NIET-ROESTEND	TITAN	TYGON	VITON	
Nikkelzouten	U	S	S	S	S	S	-	S	S	S	-	-	S	S	S	S	-	S	S	S	S	S	S	M	S	S	S	
Oliën (minerale olie)	S	S	S	-	-	-	S	U	S	S	S	S	U	U	M	S	M	U	U	S	S	S	U	S	S	S	S	
Oliën (overige)	S	-	S	-	-	-	S	M	S	S	S	S	U	S	S	S	S	U	S	S	S	S	-	S	S	M	S	
Oliezuur	S	-	U	S	S	S	U	U	S	U	S	S	M	S	S	S	S	S	S	S	S	S	M	U	S	M	M	
Oxaalzuur	U	U	M	S	S	S	U	S	S	S	S	S	U	S	U	S	S	S	S	S	S	S	U	M	S	S	S	
Perchloorzuur (10 %)	U	-	U	-	S	U	U	-	S	M	M	-	-	M	U	M	S	M	M	-	M	S	U	-	S	-	S	
Perchloorzuur (70 %)	U	U	U	-	-	U	U	-	S	U	M	U	U	M	U	U	U	M	M	U	M	S	U	U	S	U	S	
Fenol (5 %)	U	S	U	-	S	M	M	-	S	U	M	U	U	S	U	M	S	M	S	U	U	S	U	M	M	M	S	
Fenol (50 %)	U	S	U	-	S	U	M	-	S	U	M	U	U	U	U	U	S	U	M	U	U	S	U	U	U	M	S	
Fosforzuur (10 %)	U	U	M	S	S	S	U	S	S	S	S	U	-	S	S	S	S	S	S	S	S	U	M	U	S	S	S	
Fosforzuur (conc.)	U	U	M	M	-	-	U	S	-	M	S	U	U	M	M	S	S	S	M	S	M	S	U	M	U	-	S	
Fysiologische stoffen (serum, urine)	M	S	S	S	-	-	S	-	S	S	S	S	S	S	S	S	S	S	S	S	S	S	S	S	S	S	S	
Pikrinezuur	S	S	U	-	S	M	S	S	S	M	S	U	S	S	S	U	S	S	S	S	U	S	U	M	S	M	S	
Pyridine (50 %)	U	S	U	U	S	U	U	-	U	S	S	U	U	M	U	U	-	U	S	M	U	S	U	U	U	U	U	
Rubidiumbromide	M	S	S	-	S	S	S	-	S	S	S	S	S	S	S	-	-	S	S	S	S	S	M	S	S	S	S	
Rubidiumchloride	M	S	S	-	S	S	S	-	S	S	S	S	S	S	S	-	-	S	S	S	S	S	M	S	S	S	S	
Saccharose	M	S	S	-	S	S	S	S	S	S	S	S	S	S	S	S	S	S	S	S	S	S	S	S	S	S	S	
Saccharose, alkali	M	S	S	-	S	S	S	-	S	S	S	S	S	S	U	S	S	S	S	S	S	S	M	S	S	S	S	
Salicylzuur	U	U	S	S	S	S	S	-	S	S	S	U	S	S	S	-	S	S	S	-	S	S	U	S	S	S	S	
Salpeterzuur (10 %)	U	S	U	S	S	U	U	-	S	U	S	U	-	S	S	S	S	S	S	S	S	M	S	S	S	S	S	
Salpeterzuur (50 %)	U	S	U	M	S	U	U	-	S	U	S	U	U	M	M	U	M	M	M	S	S	S	U	S	S	M	S	
Salpeterzuur (95 %)	U	-	U	U	-	U	U	-	-	U	U	U	U	M	U	U	U	U	M	U	U	S	U	S	S	-	S	
Zoutzuur	U	U	M	S	S	S	U	-	S	S	S	U	U	S	U	S	S	S	S	S	S	S	U	M	S	S	S	
Zoutzuur (50 %)	U	U	U	U	S	U	U	-	S	M	S	U	U	M	U	U	S	S	S	S	M	S	M	U	U	M	M	
Zwavelzuur (10 %)	M	U	U	S	S	U	U	-	S	S	M	U	S	S	S	S	S	S	S	S	S	U	U	U	S	S	S	
Zwavelzuur (50 %)	M	U	U	U	S	U	U	-	S	S	M	U	U	S	U	U	M	S	S	S	S	U	U	U	M	S	S	
Zwavelzuur (conc.)	M	U	U	U	-	U	U	M	-	-	M	U	U	S	U	U	U	M	S	U	M	S	U	U	U	-	S	
Stearinezuur	S	-	S	-	-	-	S	M	S	S	S	S	-	S	S	S	S	S	S	S	S	M	M	S	S	S	S	
Tetrahydrofuraan	S	S	U	U	S	U	U	M	S	U	U	S	U	U	U	-	M	U	U	U	U	S	U	S	S	U	U	
Tolueen	S	S	U	U	S	S	M	U	S	U	U	S	U	U	U	S	U	M	U	U	U	S	U	S	U	U	M	
Trichloorazijnzuur	U	U	U	-	S	S	U	M	S	U	S	U	U	S	M	-	M	S	S	U	U	S	U	U	U	M	U	
Trichloorethaan	S	-	U	-	-	-	M	U	-	U	-	S	U	U	U	U	U	U	U	U	U	S	U	-	S	-	S	
Trichloorethyleen	-	-	U	U	-	-	-	U	-	U	-	S	U	U	U	U	U	U	U	U	U	S	U	-	U	-	S	
Trinatriumfosfaat	-	-	-	S	-	-	M	-	-	-	-	-	-	S	-	-	S	S	S	-	-	S	-	-	S	-	S	
Tris-buffer (pH-neutraal)	U	S	S	S	S	S	S	-	S	S	S	S	S	S	S	S	S	S	S	S	S	S	S	S	S	S	S	
Triton X-100	S	S	S	-	S	S	S	-	S	S	S	S	S	S	S	S	S	S	S	S	S	S	S	S	S	S	S	

B Bestendigheidstabel

CHEMICALIËN	MATERIAAL	ALUMINIUM	ANODISCHEALUMINIUMCOATING	BUNA N	CELLULOSEACETAATBUTYRAAT	POLYURETHAAN ROTORVERF	Vezelversterkt / Epoxyhars-composietmateriaal	DELRIN	ETHYLEENPROPYLEEN	GLAS	NEOPREEN	NORYL	NYLON	PET*, POLYCLEAR	POLYALLOMEER	POLYCARBONAAAT	POLYESTER, GLAS DUROMER	POLYETHERIMIDE	POLYTHYLEEN	POLYPROPYLEEN	POLYSULFON	POLYVINYLCHLORIDE	RULON A, TEFLON	SILICONENRUBBER	STAAL, NIET-ROESTEND	TITAN	TYGON	VITON
Urine	S	-	U	S	S	S	S	-	-	-	-	S	S	S	M	S	S	S	S	-	S	S	S	M	S	-	S	
Waterstofperoxide (10 %)	U	U	M	S	S	U	U	-	S	S	S	U	S	S	S	M	U	S	S	S	S	S	S	M	S	U	S	
Waterstofperoxide (3 %)	S	M	S	S	S	-	S	-	S	S	S	S	S	S	S	S	M	S	S	S	S	S	S	S	S	S	S	
Xyleen	S	S	U	S	S	S	M	U	S	U	U	U	U	U	U	M	U	M	U	U	U	S	U	M	S	U	S	
Zinkchloride	U	U	S	S	S	S	U	S	S	S	S	S	S	S	S	S	S	S	S	S	S	S	S	U	S	S	S	
Zinksulfaat	U	S	S	-	S	S	S	S	S	S	S	S	S	S	S	S	S	S	S	S	S	S	S	S	S	S	S	
Citroenzuur (10 %)	M	S	S	M	S	S	M	S	S	S	S	S	S	S	S	S	M	S	S	S	S	S	S	S	S	S	S	

*POLYETHYLEENTEREFTALAAT

Verklaring van de gebruikte symbolen

S Bevredigend

M Licht bijtend; afhankelijk van blootstellingsduur, toerental etc. eventueel met bevredigend centrifugeerresultaat. Controle onder de betreffende omstandigheden aanbevolen.

U Niet bevredigend, niet aanbevolen.

-- Geen gegevens aanwezig; Controle met monstermateriaal aanbevolen.

De chemische bestendigheidgegevens zijn niet bindend. Gestructureerde bestendigheidgegevens van tijdens het centrifugeren zijn niet beschikbaar. In geval van twijfel adviseert Thermo Fisher Scientific testreeksen met monsterladingen door te voeren.

Garantie en aanbevelingen voor gebruiksduur

Rotortype	Garantietermijn	Maximale aanbevolen gebruik
Vrijzwaaiende rotor	5 jaar	7 jaar

Toebehoren	Garantietermijn	Maximale aanbevolen gebruik
Adapter	90 dagen	3 jaar
Bak	5 jaar	7 jaar
O-ringen, monsterbuisjes, flessen	30 dagen	1 jaar

Thermo Fisher Scientific Thermo Fisher Scientific verzekert gedurende de periode van 5 JAAREN vanaf levering aan de klant (in wat volgt „de garantietijd“ genoemd), dat de producten bij een normaal gebruik volgens de regels en bepalingen door overeenkomstig geschoold personeel in wezen geëxploiteerd kunnen worden in overeenstemming met de door Thermo Fisher Scientific gepubliceerde specificaties. Onder voorbehoud van een onmiddellijke mededeling van eventueel vastgestelde materiaalfouten en onder voorwaarde, dat alle kosten voor het terugzenden van defecte producten aan Thermo Fisher Scientific bij vooruitbetaling voor rekening zijn van de klant, verplicht Thermo Fisher Scientific zich gedurende de periode van de garantietijd ertoe, defecte producten volgens de vrije beslissing van Thermo Fisher Scientific te repareren of te vervangen, zodat deze in wezen geëxploiteerd kunnen worden in overeenstemming met de bovenstaand genoemde specificaties. Het staat Thermo Fisher Scientific vrij, fabrieksnieuwe of opgewerkte onderdelen te gebruiken. Alle vervangen onderdelen gaan zonder beperking over in het eigendom van Thermo Fisher Scientific. Voor installaties, materialen, onderdelen of software, die Thermo Fisher Scientific betreft van eigen toeleveranciers, is de verantwoordelijkheid van Thermo Fisher Scientific uitsluitend beperkt tot de onbeperkte overdracht van eventuele garantieclaims tegenover dergelijke toeleveranciers door Thermo Fisher Scientific, wanneer en voor zover een dergelijke overdracht mogelijk is. Onder de hieronder genoemde voorwaarden is er voor Thermo Fisher Scientific geen verplichting tot uitvoering van reparatie-, vervangings- of hulpmaatregelen: (i) bij normale slijtage. (ii.) bij onvakkundig gebruik, bedieningsfouten of nalatigheid, waarvoor de klant verantwoordelijk is, (iv) bij oneigenlijk gebruik van de producten, (v) bij beschadiging van de producten door invloeden van buitenaf, zoals bijvoorbeeld – zonder aanspraak op volledigheid – stroomuitval of spanningspieken, (vi) gebruik van de producten in combinatie met installaties of software, die niet geleverd werden door Thermo Fisher Scientific. Voor zover Thermo Fisher Scientific vaststelt, dat producten, waarvoor de klant prestaties claimt volgens de garantiebepalingen, niet in het kader van de garantieplicht gedekt zijn, is de klant ertoe verplicht, alle met de controle en beoordeling van de garantieclaim verbonden kosten tegen de telkens geldige arbeids- en materiaaltarieven van Thermo Fisher Scientific aan Thermo Fisher Scientific te betalen. Voor zover Thermo Fisher Scientific reparaties uitvoert of onderdelen vervangt, die niet gedekt zijn in het kader van deze garantiebepalingen, is de klant ertoe verplicht, deze prestaties tegen de telkens geldige arbeids- en materiaaltarieven van Thermo Fisher Scientific aan Thermo Fisher Scientific te

betalen. Bij uitvoering van montage-, onderhouds-, reparatie-, instandhoudings- of ombouwmaatregelen aan de producten door andere personen of partijen dan Thermo Fisher Scientific en zonder de voorafgaande schriftelijke toestemming van Thermo Fisher Scientific of bij gebruik van onderdelen, die niet komen van Thermo Fisher Scientific, vervalt de garantie.

Trefwoordenregister

A	
Alvorens in gebruik te nemen	4-2
Autoclaven	6-5
B	
Basisprincipes	5-2
Bestendigheidstabel	B-1
C	
Capaciteit	5-3
Controleer de aerosoldichtheid	5-3
Correcte lading	4-2
Cycluscomputer	4-4
D	
De rotor demonteren	3-2
De rotor monteren	3-2
Decontamineren	6-4
G	
Garantie	C-1
Gebruiksduur	C-1
H	
Het laden	4-2
I	
Intervallen	6-2
M	
Maximale lading	4-3
O	
Omvang van de levering	ii
Onderhoud	6-1
Ontsmetting	6-3
R	
RCF-waarden	A-1
Reiniging	6-2
Rotorlast	4-1
S	
Sneltest	5-4
T	
Toebehoren	2-1
V	
Verkeerde lading	4-3
Verzorging	6-1
Voorwoord	ii
Voorzorgsmaatregelen	ii



Thermo Electron LED GmbH

Filiaal Osterode
Am Kalkberg, 37520 Osterode am Harz
Duitsland

thermofisher.com/rotors

© 2012-2020 Thermo Fisher Scientific Inc. Alle rechten voorbehouden.

Delrin, TEFLON en Viton zijn geregistreerde handelsmerken van DuPont. Noryl is een geregistreerd handelsmerk van SABIC. POLYCLEAR is een handelsmerk van Hongye CO., Ltd. Hypaque is een geregistreerd handelsmerk van Amersham Health As. RULON A en Tygon zijn geregistreerde handelsmerken van Saint-Gobain Performance Plastics. Alconox is een geregistreerd handelsmerk van Alconox. Ficoll is een geregistreerd handelsmerk van GE Healthcare. Haemo-Sol is een geregistreerd handelsmerk van Haemo-Sol. Triton is een geregistreerd handelsmerk van de Union Carbide Corporation. Valox is een geregistreerd handelsmerk van General Electric Co.

Alle andere handelsmerken zijn eigendom van Thermo Fisher Scientific Inc. en de hierbij behorende maatschappijen. Technische gegevens, voorwaarden en prijzen kunnen veranderen. Niet alle producten zijn in alle landen verkrijgbaar. Voor details kunt u contract opnemen met uw lokale dealer. In deze handleiding gebruikte foto's en afbeeldingen dienen uitsluitend als voorbeeld. De daar getoonde instellingen en talen kunnen afwijken.

Verenigde Staten / Canada +1 866 984 3766
Latijns-Amerika +1 866 984 3766
Oostenrijk +43 1 801 40 0
België +32 53 73 42 41
Frankrijk +33 2 2803 2180
Duitsland 0800 1 536 376
+49 61 84 90 6000
Italië +39 02 95059 552

Nederland +31 76 579 55 55
Noord-Europa / Baltische staten
+358 9 329 10200
Rusland +7 812 703 42 15
Spanje / Portugal +34 93 223 09 18
Zwitserland +41 44 454 12 22
Groot-Brittannië / Ierland +44 870 609 9203
India +91 22 6716 2200

China +800 810 5118 of
+400 650 5118
Japan +81 3 5826 1616
Andere aziatische staten +852 2885 4613
Australië +61 39757 4300
Nieuw-Zeeland +64 9 980 6700
Andere landen +49 6184 90 6000 of
+33 2 2803 2180

nl

