

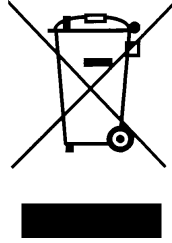
Thermo Scientific BIOLiner

操作手册

50119960-d • 08 / 2020

WEEE 合规性声明

该产品遵循欧盟对电子和电器废弃物管理法规 (WEEE)2012/19/EU 的规定。标注有下列图标：



Centre of Emergency Preparedness and Response
Health Protection Agency
Porton Down
Salisbury
Wiltshire SP4 0JG
United Kingdom



Certificate of Containment Testing

Containment testing of Thermo Scientific swing out bucket rotor 75003667 and bucket 75003668

Report No. 59-08 A

Report prepared for: Thermo Fisher
Issue Date: 15th January 2009

Test Summary

A Thermo Scientific centrifuge bucket 75003668 with aerosol tight lid (Max speed 3,500 rpm) was supplied by Thermo Fisher and containment tested at 3,500 rpm using the method described in Annex AA of EN 61010-2-020. The rotor was shown to contain a spill when tested in triplicate.

Report Written By

A handwritten signature in purple ink, appearing to read "J. Cooper", written over a horizontal dashed line.

Report Authorised By

A handwritten signature in purple ink, written over a horizontal dashed line, with the date "(28/1/09)" written to the right of the signature.

Centre of Emergency Preparedness and Response
Health Protection Agency
Porton Down
Salisbury
Wiltshire SP4 0JG
United Kingdom



Certificate of Containment Testing

Containment testing of Thermo Scientific swing out bucket rotor 75003667 and bucket 75003670

Report No. 59-08 B

Report prepared for: Thermo Fisher
Issue Date: 15th January 2009

Test Summary

A Thermo Scientific 75003670 centrifuge bucket with aerosol tight lid (Max speed 3,500 rpm) was supplied by Thermo Fisher and containment tested at 3,500 rpm using the method described in Annex AA of EN 61010-2-020. The rotor was shown to contain a spill when tested in triplicate.

Report Written By

A handwritten signature in purple ink, appearing to be "MCP", written over a horizontal dashed line.

Report Authorised By

A handwritten signature in purple ink, appearing to be "A H", written over a horizontal dashed line, with the date "(28/1/09)" written to the right.



目次

	前言	iii
	产品清单	iii
	注意事项	iii
1	转头参数	1-1
	技术数据	1-2
2	离心附件	2-1
3	AutoLock™	3-1
	转头安装	3-2
	拆卸转头	3-3
4	装载转头	4-1
	使用前	4-2
	正确的离心样品装载	4-2
	不正确的样品装载	4-3
	最大装载样品量	4-3
	使用次数	4-3
5	气密性应用	5-1
	基本原则	5-2
	O-型密封圈的安装	5-2
	允许的装样量	5-2
	气密性检查	5-2
	快速检测	5-3
6	维修及保养	6-1
	清洁间隔期	6-2
	清洁	6-2
	消毒灭菌	6-3

去除污染.....	6-4
高压灭菌.....	6-5
维修服务 Thermo Fisher Scientific.....	6-6

A	RCF 值	A-1
----------	--------------------	------------

B	化学相容性表	B-1
----------	---------------------	------------

前言

转头使用前，请仔细阅读此操作指南并遵照使用。

此操作指南中包含的信息为 Thermo Fisher Scientific 公司的知识产权，禁止未经批准擅自复制或传播。

不遵循此手册所要求的操作规范和安全指导将导致产家的质量保证条款的失效。

产品清单

货号		数量	核对
75003667	BIOLiner	1	<input type="checkbox"/>
76003500	密封酯	1	<input type="checkbox"/>
75003786	螺栓润滑脂	1	<input type="checkbox"/>
50119960	操作手册	1	<input type="checkbox"/>

如缺少上述任何物件，请与最近的 Thermo Fisher Scientific 办事处或业务代表联系。

注意事项

为确保 BIOLiner 的安全操作，需遵循下列安全规定：

不得拆卸位于转头底部的磁性元件。

不要使用已呈现腐蚀或破损迹象的转头。

只能使用正确装载离心样品的转头。

转头不能超载。

只能使用经过 Thermo Fisher Scientific 允许的离心附件。唯一的例外是如果商品化的玻璃或塑料离心容器，如果其最大允许 RCF 值符合转头的要求。

请遵照安全指南。

请注意下列事项：

转头安装：启动离心之前需确认转头已经正确锁定。

在任何情况下，样品需平衡放置。

在最高转速时样品的最大密度为： $1.2 \frac{g}{cm^3}$



该图标表示有一般性危险。
注意表示可能造成材料损坏。
警告表示可能造成主机或材料损坏或污染。



该图标表示有生物性危险。
请遵循操作手册中相关信息以保证您和环境的安全。

转头参数

内容

技术数据 见第 1-2 页

技术数据

表格 230 V, 50 / 60 Hz, 矩形吊篮 75003668

离心机型号	Multifuge X3	Multifuge X3 F	Megafuge 40
货号 #	75004500	75004530	75004503
净重 [kg]	7.3	7.3	7.3
最大使用次数	55000	55000	55000
最大承重 [g]	4 x 750	4 x 750	4 x 750
最高转速 n_{\max} [rpm]	3500	3500	3500
最大 RCF n_{\max}	2739	2739	2739
最大 / 最小离心半径 [cm]	20 / 10.5	20 / 10.5	20 / 10.5
离心角度 [°]	90	90	90
加 / 减速时间 [s]	55 / 55	55 / 55	55 / 55
最高样品温度 n_{\max} [° C] 是指室温 23-25 ° C , 离心时间 120 分钟	8	8	8
气密性*	是	是	是
最大高温灭菌温度 (周期数) ° C	121	121	121

*通过 HPA, Porton-down, UK 测试

离心机型号	Multifuge X3R	Multifuge X3 FR	Megafuge 40R
货号 #	75004515	75004536	75004518
净重 [kg]	7.3	7.3	7.3
最大使用次数	55000	55000	55000
最大承重 [g]	4 x 750	4 x 750	4 x 750
最高转速 n_{\max} [rpm]	3500	3500	3500
最大 RCF n_{\max}	2739	2739	2739
最大 / 最小离心半径 [cm]	20 / 10.5	20 / 10.5	20 / 10.5
离心角度 [°]	90	90	90
加 / 减速时间 [s]	55 / 55	55 / 55	55 / 55
最高样品温度 n_{\max} [° C] 是指室温 23-25 ° C	<0	<0	<0
速度在 4 ° C	3500	3500	3500
气密性*	是	是	是
最大高温灭菌温度 (周期数) ° C	121	121	121

*通过 HPA, Porton-down, UK 测试

表格 230 V, 50 / 60 Hz, 微孔板托架 75003670

离心机型号	Multifuge X3	Multifuge X3 F	Megafuge 40
货号 #	75004500	75004531	75004503
净重 [kg]	7.3	7.3	7.3
最大使用次数	90000	90000	90000
最大承重 [g]	4 x 750	4 x 750	4 x 750
最高转速 n_{\max} [rpm]	3500	3500	3500
最大 RCF n_{\max}	2451	2451	2451
最大 / 最小离心半径 [cm]	17.9 / 10.5	17.9 / 10.5	17.9 / 10.5
离心角度 [°]	90	90	90
加 / 减速时间 [s]	40 / 50	40 / 50	40 / 50
最高样品温度 n_{\max} [° C] 是指室温 23-25 ° C , 离心时间 120 分钟	8	8	8
气密性*	是	是	是
最大高温灭菌温度 (周期数) ° C	121	121	121

*通过 HPA, Porton-down, UK 测试

离心机型号	Multifuge X3R	Multifuge X3 FR	Megafuge 40R
货号 #	75004515	75004536	75004518
净重 [kg]	7.3	7.3	7.3
最大使用次数	90000	90000	90000
最大承重 [g]	4 x 750	4 x 750	4 x 750
最高转速 n_{\max} [rpm]	3500	3500	3500
最大 RCF n_{\max}	2451	2451	2451
最大 / 最小离心半径 [cm]	17.9 / 10.5	17.9 / 10.5	17.9 / 10.5
离心角度 [°]	90	90	90
加 / 减速时间 [s]	40 / 50	40 / 50	40 / 50
最高样品温度 n_{\max} [° C] 是指室温 23-25 ° C	<0	<0	<0
速度在 4 ° C	3500	3500	3500
气密性*	是	是	是
最大高温灭菌温度 (周期数) ° C	121	121	121

*通过 HPA, Porton-down, UK 测试

表格 120 V, 60 Hz, 矩形吊篮 75003668

离心机型号	Multifuge X3	Multifuge X3 F	Megafuge 40
货号 #	75004501	75004531	75004504
净重 [kg]	7.3	7.3	7.3
最大使用次数	55000	55000	55000
最大承重 [g]	4 x 750	4 x 750	4 x 750
最高转速 n_{\max} [rpm]	3500	3500	3500
最大 RCF n_{\max}	2739	2739	2739
最大 / 最小离心半径 [cm]	20 / 10.5	20 / 10.5	20 / 10.5
离心角度 [°]	90	90	90
加 / 减速时间 [s]	75 / 60	75 / 60	75 / 60
最高样品温度 n_{\max} [° C] 是指室温 23-25 ° C, 离心时间 120 分钟	8	8	8
气密性*	是	是	是
最大高温灭菌温度 (周期数) ° C	121	121	121

*通过 HPA, Porton-down, UK 测试

离心机型号	Multifuge X3R	Multifuge X3 FR	Megafuge 40R
货号 #	75004516	75004537	75004519
净重 [kg]	7.3	7.3	7.3
最大使用次数	55000	55000	55000
最大承重 [g]	4 x 750	4 x 750	4 x 750
最高转速 n_{\max} [rpm]	3500	3500	3500
最大 RCF n_{\max}	2739	2739	2739
最大 / 最小离心半径 [cm]	20 / 10.5	20 / 10.5	20 / 10.5
离心角度 [°]	90	90	90
加 / 减速时间 [s]	70 / 60	70 / 60	70 / 60
最高样品温度 n_{\max} [° C] 是指室温 23-25 ° C	2	2	2
速度在 4 ° C	3500	3500	3500
气密性*	是	是	是
最大高温灭菌温度 (周期数) ° C	121	121	121

*通过 HPA, Porton-down, UK 测试

表格 120 V, 60 Hz, 微孔板托架 75003670

离心机型号	Multifuge X3	Multifuge X3 F	Megafuge 40
货号 #	75004501	75004531	75004504
净重 [kg]	7.3	7.3	7.3
最大使用次数	90000	90000	90000
最大承重 [g]	4 x 750	4 x 750	4 x 750
最高转速 n_{\max} [rpm]	3500	3500	3500
最大 RCF n_{\max}	2451	2451	2451
最大 / 最小离心半径 [cm]	17.9 / 10.5	17.9 / 10.5	17.9 / 10.5
离心角度 [°]	90	90	90
加 / 减速时间 [s]	60 / 50	60 / 50	60 / 50
最高样品温度 n_{\max} [° C] 是指室温 23-25 ° C, 离心时间 120 分钟	8	8	8
气密性*	是	是	是
最大高温灭菌温度 (周期数) ° C	121	121	121

*通过 HPA, Porton-down, UK 测试

离心机型号	Multifuge X3R	Multifuge X3 FR	Megafuge 40R
货号 #	75004516	75004537	75004519
净重 [kg]	7.3	7.3	7.3
最大使用次数	90000	90000	90000
最大承重 [g]	4 x 750	4 x 750	4 x 750
最高转速 n_{\max} [rpm]	3500	3500	3500
最大 RCF n_{\max}	2451	2451	2451
最大 / 最小离心半径 [cm]	17.9 / 10.5	17.9 / 10.5	17.9 / 10.5
离心角度 [°]	90	90	90
加 / 减速时间 [s]	50 / 50	50 / 50	50 / 50
最高样品温度 n_{\max} [° C] 是指室温 23-25 ° C	2	2	2
速度在 4 ° C	3500	3500	3500
气密性*	是	是	是
最大高温灭菌温度 (周期数) ° C	121	121	121

*通过 HPA, Porton-down, UK 测试

表格 230 V, 50 / 60 Hz, 矩形吊篮 75003668

离心机型号	Sorvall Legend XT	Sorvall Legend XF	Sorvall ST 40
货号 #	75004505	75004532	75004509
净重 [kg]	7.3	7.3	7.3
最大使用次数	55000	55000	55000
最大承重 [g]	4 x 750	4 x 750	4 x 750
最高转速 n_{\max} [rpm]	3500	3500	3500
最大 RCF n_{\max}	2739	2739	2739
最大 / 最小离心半径 [cm]	20 / 10.5	20 / 10.5	20 / 10.5
离心角度 [°]	90	90	90
加 / 减速时间 [s]	55 / 55	55 / 55	55 / 55
最高样品温度 n_{\max} [° C] 是指室温 23-25 ° C, 离心时间 120 分钟	8	8	8
气密性*	是	是	是
最大高温灭菌温度 (周期数) ° C	121	121	121

*通过 HPA, Porton-down, UK 测试

离心机型号	Sorvall Legend XTR	Sorvall Legend XFR	Sorvall ST 40R
货号 #	75004520	75004538	75004524
净重 [kg]	7.3	7.3	7.3
最大使用次数	55000	55000	55000
最大承重 [g]	4 x 750	4 x 750	4 x 750
最高转速 n_{\max} [rpm]	3500	3500	3500
最大 RCF n_{\max}	2739	2739	2739
最大 / 最小离心半径 [cm]	20 / 10.5	20 / 10.5	20 / 10.5
离心角度 [°]	90	90	90
加 / 减速时间 [s]	50 / 55	50 / 55	50 / 55
最高样品温度 n_{\max} [° C] 是指室温 23-25 ° C	<0	<0	<0
速度在 4 ° C	3500	3500	3500
气密性*	是	是	是
最大高温灭菌温度 (周期数) ° C	121	121	121

*通过 HPA, Porton-down, UK 测试

表格 230 V, 50 / 60 Hz, 微孔板托架 75003670

离心机型号	Sorvall Legend XT	Sorvall Legend XF	Sorvall ST 40
货号 #	75004505	75004532	75004509
净重 [kg]	7.3	7.3	7.3
最大使用次数	90000	90000	90000
最大承重 [g]	4 x 750	4 x 750	4 x 750
最高转速 n_{\max} [rpm]	3500	3500	3500
最大 RCF n_{\max}	2451	2451	2451
最大 / 最小离心半径 [cm]	17.9 / 10.5	17.9 / 10.5	17.9 / 10.5
离心角度 [°]	90	90	90
加 / 减速时间 [s]	40 / 50	40 / 50	40 / 50
最高样品温度 n_{\max} [° C] 是指室温 23-25 ° C, 离心时间 120 分钟	8	8	8
气密性*	是	是	是
最大高温灭菌温度 (周期数) ° C	121	121	121

*通过 HPA, Porton-down, UK 测试

离心机型号	Sorvall Legend XTR	Sorvall Legend XFR	Sorvall ST 40R
货号 #	75004520	75004538	75004524
净重 [kg]	7.3	7.3	7.3
最大使用次数	90000	90000	90000
最大承重 [g]	4 x 750	4 x 750	4 x 750
最高转速 n_{\max} [rpm]	3500	3500	3500
最大 RCF n_{\max}	2451	2451	2451
最大 / 最小离心半径 [cm]	17.9 / 10.5	17.9 / 10.5	17.9 / 10.5
离心角度 [°]	90	90	90
加 / 减速时间 [s]	40 / 50	40 / 50	40 / 50
最高样品温度 n_{\max} [° C] 是指室温 23-25 ° C	<0	<0	<0
速度在 4 ° C	3500	3500	3500
气密性*	是	是	是
最大高温灭菌温度 (周期数) ° C	121	121	121

*通过 HPA, Porton-down, UK 测试

表格 120 V, 60 Hz, 矩形吊篮 75003668

离心机型号	Sorvall Legend XT	Sorvall Legend XF	Sorvall ST 40
货号 #	75004506	75004533	75004510
净重 [kg]	7.3	7.3	7.3
最大使用次数	55000	55000	55000
最大承重 [g]	4 x 750	4 x 750	4 x 750
最高转速 n_{max} [rpm]	3500	3500	3500
最大 RCF n_{max}	2739	2739	2739
最大 / 最小离心半径 [cm]	20 / 10.5	20 / 10.5	20 / 10.5
离心角度 [°]	90	90	90
加 / 减速时间 [s]	75 / 60	75 / 60	75 / 60
最高样品温度 n_{max} [° C] 是指室温 23-25 ° C , 离心时间 120 分钟	8	8	8
气密性*	是	是	是
最大高温灭菌温度 (周期数) ° C	121	121	121

*通过 HPA, Porton-down, UK 测试

离心机型号	Sorvall Legend XTR	Sorvall Legend XFR	Sorvall ST 40R
货号 #	75004521	75004539	75004525
净重 [kg]	7.3	7.3	7.3
最大使用次数	55000	55000	55000
最大承重 [g]	4 x 750	4 x 750	4 x 750
最高转速 n_{max} [rpm]	3500	3500	3500
最大 RCF n_{max}	2739	2739	2739
最大 / 最小离心半径 [cm]	20 / 10.5	20 / 10.5	20 / 10.5
离心角度 [°]	90	90	90
加 / 减速时间 [s]	70 / 60	70 / 60	70 / 60
最高样品温度 n_{max} [° C] 是指室温 23-25 ° C	2	2	2
速度在 4 ° C	3500	3500	3500
气密性*	是	是	是
最大高温灭菌温度 (周期数) ° C	121	121	121

*通过 HPA, Porton-down, UK 测试

表格 120 V, 60 Hz 微孔板托架 75003670

离心机型号	Sorvall Legend XT	Sorvall Legend XF	Sorvall ST 40
货号 #	75004506	75004533	75004510
净重 [kg]	7.3	7.3	7.3
最大使用次数	90000	90000	90000
最大承重 [g]	4 x 750	4 x 750	4 x 750
最高转速 n_{\max} [rpm]	3500	3500	3500
最大 RCF n_{\max}	2451	2451	2451
最大 / 最小离心半径 [cm]	17.9 / 10.5	17.9 / 10.5	17.9 / 10.5
离心角度 [°]	90	90	90
加 / 减速时间 [s]	60 / 50	60 / 50	60 / 50
最高样品温度 n_{\max} [° C] 是指室温 23-25 ° C, 离心时间 120 分钟	8	8	8
气密性*	是	是	是
最大高温灭菌温度 (周期数) ° C	121	121	121

*通过 HPA, Porton-down, UK 测试

离心机型号	Sorvall Legend XTR	Sorvall Legend XFR	Sorvall ST 40R
货号 #	75004521	75004539	75004525
净重 [kg]	7.3	7.3	7.3
最大使用次数	90000	90000	90000
最大承重 [g]	4 x 750	4 x 750	4 x 750
最高转速 n_{\max} [rpm]	3500	3500	3500
最大 RCF n_{\max}	2451	2451	2451
最大 / 最小离心半径 [cm]	17.9 / 10.5	17.9 / 10.5	17.9 / 10.5
离心角度 [°]	90	90	90
加 / 减速时间 [s]	50 / 50	50 / 50	50 / 50
最高样品温度 n_{\max} [° C] 是指室温 23-25 ° C	2	2	2
速度在 4 ° C	3500	3500	3500
气密性*	是	是	是
最大高温灭菌温度 (周期数) ° C	121	121	121

*通过 HPA, Porton-down, UK 测试

表格 100 V, 50 / 60 Hz, 矩形吊篮 75003668

离心机型号	Sorvall Legend XT	Sorvall Legend XF
货号 #	75004508	75004535
净重 [kg]	7.3	7.3
最大使用次数	55000	55000
最大承重 [g]	4 x 750	4 x 750
最高转速 n_{\max} [rpm]	3500	3500
最大 RCF n_{\max}	2739	2739
最大 / 最小离心半径 [cm]	20 / 10.5	20 / 10.5
离心角度 [°]	90	90
加 / 减速时间 [s]	75 / 60	75 / 60
最高样品温度 n_{\max} [° C] 是指室温 23-25 ° C , 离心时间 120 分钟	8	8
气密性*	是	是
最大高温灭菌温度 (周期数) ° C	121	121

*通过 HPA, Porton-down, UK 测试

离心机型号	Sorvall Legend XTR	Sorvall Legend XFR
货号 #	75004523	75004541
净重 [kg]	7.3	7.3
最大使用次数	55000	55000
最大承重 [g]	4 x 750	4 x 750
最高转速 n_{\max} [rpm]	3500	3500
最大 RCF n_{\max}	2739	2739
最大 / 最小离心半径 [cm]	20 / 10.5	20 / 10.5
离心角度 [°]	90	90
加 / 减速时间 [s]	70 / 60	70 / 60
最高样品温度 n_{\max} [° C] 是指室温 23-25 ° C	2	2
速度在 4 ° C	3500	3500
气密性*	是	是
最大高温灭菌温度 (周期数) ° C	121	121

*通过 HPA, Porton-down, UK 测试

表格 100 V, 50 / 60 Hz 微孔板托架 75003670

离心机型号	Sorvall Legend XT	Sorvall Legend XF
货号 #	75004508	75004535
净重 [kg]	7.3	7.3
最大使用次数	90000	90000
最大承重 [g]	4 x 750	4 x 750
最高转速 n_{max} [rpm]	3500	3500
最大 RCF n_{max}	2451	2451
最大 / 最小离心半径 [cm]	17.9 / 10.5	17.9 / 10.5
离心角度 [°]	90	90
加 / 减速时间 [s]	60 / 50	60 / 50
最高样品温度 n_{max} [° C] 是指室温 23-25 ° C , 离心时间 120 分钟	8	8
气密性*	是	是
最大高温灭菌温度 (周期数) ° C	121	121

*通过 HPA, Porton-down, UK 测试

离心机型号	Sorvall Legend XTR	Sorvall Legend XFR
货号 #	75004523	75004541
净重 [kg]	7.3	7.3
最大使用次数	90000	90000
最大承重 [g]	4 x 750	4 x 750
最高转速 n_{max} [rpm]	3500	3500
最大 RCF n_{max}	2451	2451
最大 / 最小离心半径 [cm]	17.9 / 10.5	17.9 / 10.5
离心角度 [°]	90	90
加 / 减速时间 [s]	50 / 50	50 / 50
最高样品温度 n_{max} [° C] 是指室温 23-25 ° C	2	2
速度在 4 ° C	3500	3500
气密性*	是	是
最大高温灭菌温度 (周期数) ° C	121	121

*通过 HPA, Porton-down, UK 测试

1 转头参数

技术数据

表格 230 V, 50 / 60 Hz, 矩形吊篮 75003668

离心机型号	Thermo Scientific SL 40	Thermo Scientific SL 40 F
货号 #	75004512	75004542
净重 [kg]	7.3	7.3
最大使用次数	55000	55000
最大承重 [g]	4 x 750	4 x 750
最高转速 n_{\max} [rpm]	3500	3500
最大 RCF n_{\max}	2739	2739
最大 / 最小离心半径 [cm]	20 / 10.5	20 / 10.5
离心角度 [°]	90	90
加 / 减速时间 [s]	55 / 50	55 / 55
最高样品温度 n_{\max} [° C] 是指室温 23-25 ° C, 离心时间 120 分钟	8	8
气密性*	是	是
最大高温灭菌温度 (周期数) ° C	121	121

*通过 HPA, Porton-down, UK 测试

离心机型号	Thermo Scientific SL 40R	Thermo Scientific SL 40 FR
货号 #	75004527	75004543
净重 [kg]	7.3	7.3
最大使用次数	55000	55000
最大承重 [g]	4 x 750	4 x 750
最高转速 n_{\max} [rpm]	3500	3500
最大 RCF n_{\max}	2739	2739
最大 / 最小离心半径 [cm]	20 / 10.5	20 / 10.5
离心角度 [°]	90	90
加 / 减速时间 [s]	55 / 50	55 / 55
最高样品温度 n_{\max} [° C] 是指室温 23-25 ° C	<0	<0
速度在 4 ° C	3500	3500
气密性*	是	是
最大高温灭菌温度 (周期数) ° C	121	121

*通过 HPA, Porton-down, UK 测试

表格 230 V, 50 / 60 Hz 微孔板托架 75003670

离心机型号	Thermo Scientific SL 40	Thermo Scientific SL 40 F
货号 #	75004512	75004542
净重 [kg]	7.3	7.3
最大使用次数	90000	90000
最大承重 [g]	4 x 750	4 x 750
最高转速 n_{\max} [rpm]	3500	3500
最大 RCF n_{\max}	2451	2451
最大 / 最小离心半径 [cm]	17.9 / 10.5	17.9 / 10.5
离心角度 [°]	90	90
加 / 减速时间 [s]	55 / 50	40 / 50
最高样品温度 n_{\max} [° C] 是指室温 23-25 ° C , 离心时间 120 分钟	8	8
气密性*	是	是
最大高温灭菌温度 (周期数) ° C	121	121

*通过 HPA, Porton-down, UK 测试

离心机型号	Thermo Scientific SL 40R	Thermo Scientific SL 40 FR
货号 #	75004527	75004543
净重 [kg]	7.3	7.3
最大使用次数	90000	90000
最大承重 [g]	4 x 750	4 x 750
最高转速 n_{\max} [rpm]	3500	3500
最大 RCF n_{\max}	2451	2451
最大 / 最小离心半径 [cm]	17.9 / 10.5	17.9 / 10.5
离心角度 [°]	90	90
加 / 减速时间 [s]	55 / 50	40 / 50
最高样品温度 n_{\max} [° C] 是指室温 23-25 ° C	<0	<0
速度在 4 ° C	3500	3500
气密性*	是	是
最大高温灭菌温度 (周期数) ° C	121	121

*通过 HPA, Porton-down, UK 测试

表格 120 V, 60 Hz, 矩形吊篮 75003668

离心机型号	Thermo Scientific SL 40
货号 #	75004513
净重 [kg]	7.3
最大使用次数	55000
最大承重 [g]	4 x 750
最高转速 n_{\max} [rpm]	3500
最大 RCF n_{\max}	2739
最大 / 最小离心半径 [cm]	20 / 10.5
离心角度 [°]	90
加 / 减速时间 [s]	55 / 50
最高样品温度 n_{\max} [° C] 是指室温 23-25 ° C , 离心时间 120 分钟	8
气密性*	是
最大高温灭菌温度 (周期数) ° C	121

*通过 HPA, Porton-down, UK 测试

离心机型号	Thermo Scientific SL 40R
货号 #	75004528
净重 [kg]	7.3
最大使用次数	55000
最大承重 [g]	4 x 750
最高转速 n_{\max} [rpm]	3500
最大 RCF n_{\max}	2739
最大 / 最小离心半径 [cm]	20 / 10.5
离心角度 [°]	90
加 / 减速时间 [s]	55 / 50
最高样品温度 n_{\max} [° C] 是指室温 23-25 ° C	2
速度在 4 ° C	3500
气密性*	是
最大高温灭菌温度 (周期数) ° C	121

*通过 HPA, Porton-down, UK 测试

表格 120 V, 60 Hz, 微孔板托架 75003670

离心机型号	Thermo Scientific SL 40
货号 #	75004513
净重 [kg]	7.3
最大使用次数	90000
最大承重 [g]	4 x 750
最高转速 n_{\max} [rpm]	3500
最大 RCF n_{\max}	2451
最大 / 最小离心半径 [cm]	17.9 / 10.5
离心角度 [°]	90
加 / 减速时间 [s]	55 / 50
最高样品温度 n_{\max} [° C] 是指室温 23-25 ° C , 离心时间 120 分钟	8
气密性*	是
最大高温灭菌温度 (周期数) ° C	121

*通过 HPA, Porton-down, UK 测试

离心机型号	Thermo Scientific SL 40R
货号 #	75004528
净重 [kg]	7.3
最大使用次数	90000
最大承重 [g]	4 x 750
最高转速 n_{\max} [rpm]	3500
最大 RCF n_{\max}	2451
最大 / 最小离心半径 [cm]	17.9 / 10.5
离心角度 [°]	90
加 / 减速时间 [s]	55 / 50
最高样品温度 n_{\max} [° C] 是指室温 23-25 ° C	2
速度在 4 ° C	3500
气密性*	是
最大高温灭菌温度 (周期数) ° C	121

*通过 HPA, Porton-down, UK 测试

离心附件

内容

- ▽ 转头数据见第 2-2 页
- ▽ 离心附件见第 2-2 页
- ▽ 离心瓶 75003699 见第 2-3 页



BIOLiner 大容量转头

转头参数	
容量 (ml)	4 x 750
离心管规格尺寸 (mm)	98x124
高度"	99
最高转速 (rpm)	3,500
K 因子	13,307
净重 (kg)	7.3

RCF/半径	RCF (x g)	半径 (cm)
最大	2739	20
最小	1436	10.5



BIOLiner 转头	
货号	描述
75003667	BIOLiner 大容量转头体
75003668	4个一组BIOLiner吊座, 不带密封盖
75003669	4个一组BIOLiner吊座压合密封盖
75003688	BIOLiner密封盖的备用O形密封圈 (4个一组)
75003670	4个一组BIOLiner转头非密封微孔板托架
75003689	4个一组BIOLiner转头微孔板托架密封盖
75003626	BIOLiner微孔板盖的备用O形密封圈75003689 (4个一组)

离心管订购信息														
货号	离心管容积 (ml)	装样量 (ml)	描述	数量	最高转速 (rpm)	规格 直径x长度 (mm)	所需密封组件:			所需适配器:		所需附件:		
							货号	数量 / 包装	描述	货号	数量 / 包装	位置号		
75003699	750	750	聚丙烯生物瓶	12	3,500	98 x 135	包括	12	聚丙烯密封	75003692	4	1	-	-
-	500	500	Coming锥形管	-	3,500	98 x 124	-	-	-	75003692+Coming 垫#431124	4	1	-	-
-	250	250	Coming锥形管	-	3,500	62 x 145	-	-	-	75003691	4	1	-	-
3141-0250	250	250	聚丙烯圆底座盖瓶	4	3,500	62 x 130	包括	4	聚丙烯密封	75003675	4	2	-	-
3140-0250	250	250	聚碳酸酯圆底座盖瓶	4	3,500	62 x 130	包括	4	聚丙烯密封	75003675	4	2	-	-
-	225	225	BD 锥形管	-	3,500	62 x 130	-	-	-	75003675+BD 垫# 352090	4	2	-	-
376813	200	200	Nunc 圆锥形管	4	3,500	62 x 130	包括	4	聚丙烯密封	75003675+ Nunc 垫 #377585	4	2	-	-
-	175	175	BD 锥形管	-	3,500	62 x 130	-	-	-	75003675+BD 垫# 352090	4	2	-	-
334959	50	50	Nunc 圆锥形管	25	3,500	30 x 120	包括	25	聚丙烯密封	75003674	4	10	-	最大容量视离心管品牌
366036	15	15	Nunc 圆锥形管	50	3,500	17.5 x 121	包括	50	聚丙烯密封	75003673	4	22	-	-
-	10	-	采血管	-	-	17 x 110	-	-	-	75003672	4	37	-	-
-	7	-	采血管	-	-	14 x 110	-	-	-	75003671	4	49	-	-
-	5	-	采血管	-	-	13 x 75	-	-	-	75003671	4	49	-	-
-	MP	-	标准微孔板 (最大20 mm)	-	-	最大高度 60 mm	-	-	-	75003670	4	4	-	-
-	MP	-	Deepwell板 (最大30 mm)	-	-	最大高度 60 mm	-	-	-	75003670	4	2	-	-



Indicates that the centrifuge accessory has been successfully tested for biological containment by C.A.M.R. (HPA), Porton Down, UK.

离心瓶 75003699

在使用离心瓶 75003699 时要注意：

离心瓶 75003699 的容积为 750 毫升，样品可以装到从上缘起的第二刻度线。

离心瓶中的装样量应该至少为 80%。

盖子是一整块结构。在离心瓶中装料之后，要将盖子盖牢。

要将对面的离心瓶称重并防止不平衡。另请参阅转头装料章节。



小心 离心瓶 75003699 是已经耗损的产品。出现耗损迹象的离心瓶不能再继续使用。要更换离心瓶。破损的离心瓶会使转头和离心力发生损坏。

AutoLock™

内容

转头安装见第 3-2 页

拆卸转头见第 3-3 页

转头安装



使用未经允许或不正确组合的离心附件会导致对离心机的严重损坏。

此转头具有 AutoLock™ 转头自锁机制。

此机制可以将转头自动锁定到离心驱动轴上。而无需将其螺栓固定于轴上。

流程如下：

1. 打开离心机腔门，如果需要，除去离心腔内的脏物、外来物品及残留物。AutoLock™ 和 O-型圈需保持清洁和完好无损。

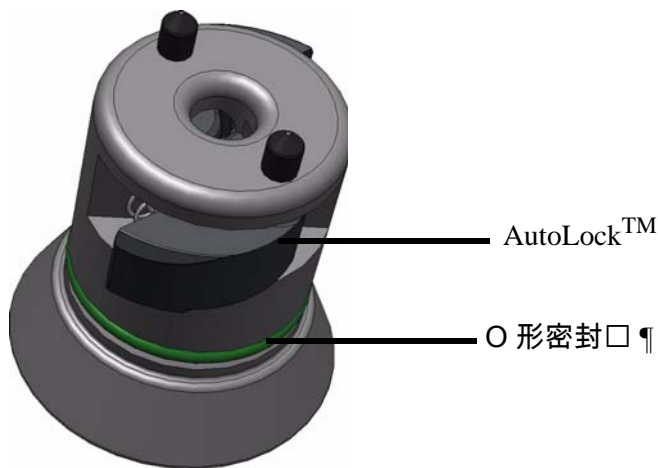


图 AutoLock™

2. 将转头提起置于离心轴的上方，让其沿离心轴轻轻地向下滑落。转头自动锁定到位。



不要将转头用力放到离心轴上。
如果转头太轻，可以轻轻用力将转头按入离心轴上。

3. 轻轻用手向上提转头以确定转头是否已经锁紧。如果转头能被提起，则需要重新固定转头。



如果经过多次尝试仍无法将转头正确锁定，则表明此 AutoLock™ 装置有缺陷，不可以操作此转头。
检查转头是否有损坏，有损坏的转头不能使用。
转头的毂必须保持清洁，没有杂物。



每次使用前需要轻轻用手向上提转头以确定转头是否已经锁紧。



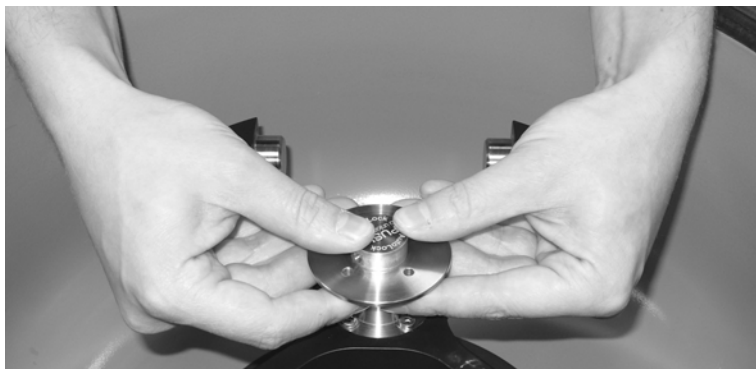
在进行气密型应用之前，每次均需检查密封是否完好。

4. 关闭离心腔门。

拆卸转头

要卸下转头，其流程如下：

1. 打开离心腔盖。
2. 用双手握住转头盖上的把手，向下按绿色的 AutoLock™ 按钮。同时直接向上提转头即可将转头从离心轴上取下。注意不要碰着转头。



装载转头

内容

- 使用前 见第 4-2 页
- 正确的离心样品装载 见第 4-2 页
- 不正确的样品装载 见第 4-3 页
- 最大装载样品量 见第 4-3 页
- 使用次数 见第 4-3 页

使用前

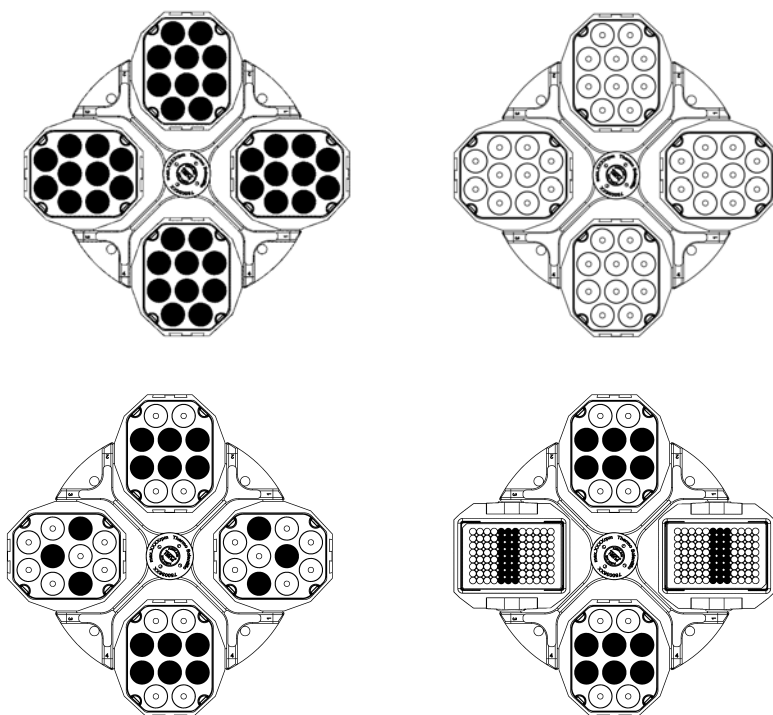
1. 请仔细阅读并遵照该转头手册以及操作手册中的安全指导。
2. 检查转头及其附件，察看是否有破裂、刮擦、细微的腐蚀痕迹等破损。
3. 检查转头腔、驱动轴以及 AutoLock™ 转头自锁装置。
4. 察看转头与所有化学试剂的相容性，见化学相容性表 见第 B-1 页。
5. 注意离心管或离心瓶不要触及到吊篮盖。
6. 在第一次使用前，对转头的螺栓涂布 75003786 润滑脂。
7. 小心地用手转动每个吊篮或微孔板托架，检查是否可以自由转动。
8. 称量吊篮内容物的重量（适配器和离心管）。注意转头不能过载。



小心 在转头中要总是使用同一型号的吊篮。
要总是使用重量相同的吊篮，在每个吊篮上有相应的重量标记。

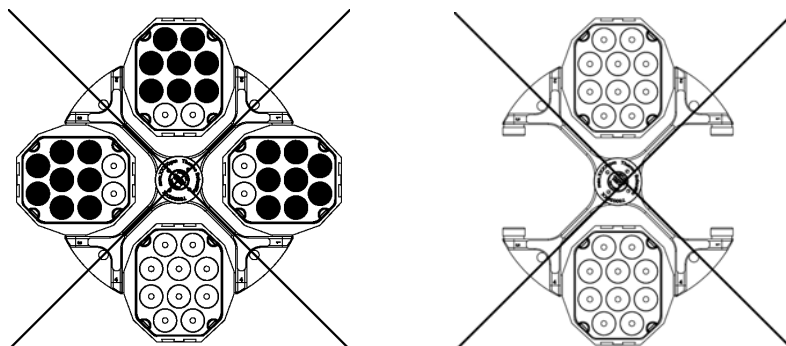
正确的离心样品装载

为了确保离心机的安全操作，样品的装载都必须平衡。



可以使用两个矩形吊篮，或者两个圆形吊篮，或者使用两个微孔板托架。要确保在对面的容器中放置相同重量的离心管。

不正确的样品装载



最大装载样品量

转头可在最高转速运行。转头具有富裕的冗余设计可以在最高速离心。

离心机的安全装置要求您不得超过转头的最大允许样品装载量。

当离心样品（包括适配器）的重量超过最大允许的装载重量时，有两种选择方案：

减少样品的装样量。

根据以下公式重新计算最大允许速度，然后选择离心机的最大离心速度：

$$n_{adm} = n_{max} \sqrt{\frac{\text{最大允许装样量}}{\text{有效装样量}}}$$

n_{adm} = 允许的转速

n_{max} = 最高转速

使用次数

转头及吊篮的使用寿命取决于机械负载。不要超过推荐的转头及吊篮的使用次数。

转头的最大使用次数值见转头表中技术规格部分。

吊篮的最大使用次数值已标注在吊篮上。



警告 当达到推荐的使用次数后，需要更换转头。由于机械负载转头可以碎裂进而损坏离心机。
当达到推荐的使用次数后，需要更换吊篮。

使用年限举例

使用状况	达到 50,000 次运行的年限
使用频繁 20 次运行 / 天 220 天 / 年	11 年

气密性应用

内容

- 基本原则 见第 5-2 页
- 允许的装样量 见第 5-2 页
- 气密性检查 见第 5-2 页

基本原则



当离心危险性生物样品时，除非在生物安全柜内，否则一定不要打开气密性转头或吊篮。
必须时刻记住离心管最大可允许的装样量。



在进行需要气密性的离心应用之前，必须检查所有的密封部件的密封情况。

检查确认所用的离心容器符合所需离心流程的要求。

O- 型密封圈的安装

O- 型密封圈在没有拉伸及膨胀的状况下密封良好。即 O- 型密封圈必须均匀平整的放置于转头盖的凹槽中。

按下述流程安装 O- 型圈：

1. 将 O- 型圈放置在凹槽上。
2. 将 O- 型圈相对的两端放入凹槽内。注意 O- 型圈其他部分需要均匀分布。
3. 将 O- 型圈松弛的外露的部分从中点塞入凹槽。
4. 将外露的 O- 型圈其他部分塞入凹槽。

如果 O- 型圈显得太长或太短，将其从凹槽取出，重复上述操作流程。

允许的装样量

离心管装载样品只能达到一定的限度，以确保在离心过程中样品不会到达离心管的顶部。因此装载样品一般为离心管公称容积的 2/3。

气密性检查

转头及吊篮的气密性检测按照 EN 61010-2-020 附录 AA 中微生物测定流程进行。

转头是否能保证气密性主要是由使用操作的正确与否决定的。

进行必要的检测已确保您的转头气密性状况良好。

仔细地检查密封圈及其表面是否有损坏或磨损的迹象，尤其重要的是注意是否有裂纹、刮擦以及碎裂。

在密封盖开启的状况下，是无法实现气密性应用的。

要保证气密性，需要有正确的样品装载和关闭密封盖操作。

快速检测

可按照下列流程对吊篮的气密性进行快速检测：

1. 对密封圈进行轻微的润滑。
对密封圈润滑时，时刻使用专门的润滑酯 7600 3500。
2. 往吊篮中注入大约 10 ml 的汽水。
3. 按照操作手册指示，用吊篮盖密封住吊篮。
4. 用手急剧地晃动吊篮。
汽水中的二氧化碳气体将释放出来，导致内部压力增加。注意在此操作过程中不要用手向下压吊篮盖。

通过观察是否有液体溢出或者倾听是否有气体逸出的声音，即可进行气密性检测。

如果检测到有漏气，请更换密封圈。再重复上述检测。

5. 检测结束之后，擦干转头、转头盖及密封圈。



每次使用之前，需仔细检查吊篮中的密封圈以确保其正确安装并且没有磨损及损坏。

损坏的密封圈需要立即更换。

安装转头时，需确认转头盖已拧紧固定住。

损坏及沾污的转头盖需立即更换！

维修及保养

内容

- 清洁间隔期见第 6-2 页
- 清洁见第 6-2 页
- 消毒灭菌见第 6-3 页
- 去除污染见第 6-4 页
- 高压灭菌见第 6-5 页
- 维修服务 Thermo Fisher Scientific 见第 6-6 页

清洁间隔期

基于个人、环境及仪器安全的考虑，使用者有责任经常对仪器进行日常的清洁，必要时还要对仪器进行消毒灭菌。

维护	推荐的间隔期
清洁离心腔	每天或有污染时
清洁转头	每天或有污染时
离心附件	每天或有污染时
离心机外壳	每月一次
通风口	每 6 个月



除了 Thermo Fisher Scientific 推荐的方法之外，避免使用其他的清洁或消毒灭菌措施。

只有经过同意的清洁剂才可使用。

如果您对所用方法及消毒剂存有疑义，请联系 Thermo Fisher Scientific。

清洁

当清洁离心机时

使用中性溶液及温水。

不要使用具腐蚀性的清洁剂，如肥皂、磷酸、漂白剂、洗涤粉等。

彻底清洗离心管腔。

对于顽固性残留，可用软刷（不能用金属刷）除去。

再用蒸馏水清洗。

转头倒置放置。

如使用干燥箱，温度不得超过 50 ° C，因为高温会损坏材料，缩短部件的使用寿命。只能使用 pH 在 6-8 之间的清洁剂。

用软布擦干。

合金转头用防腐剂 (70009824) 进行保养。对离心管腔也涂抹防腐油。

铝质部件倒置，保存于低温或室温环境中。



在使用制造商推荐之外的清洁或消毒方法之前，用户需要与制造商确认所选用的方法不会对仪器造成损坏。

转头及附件的消毒灭菌流程如下：

1. 打开离心机腔门。
2. 关机。
3. 拔出电源插头。
4. 双手握住转头的把柄处，同时双手往上提，即可将转头从驱动轴卸下。
5. 取出离心管及适配器。
6. 使用中性清洁剂（PH6-8）进行清洁。
7. 洗完擦干所有的转头及附件，或者在烘箱中烘干（最高温度不超过 50 ° C）。
8. 如有需要，清洁离心机的机架。

合金转头用防腐剂 (70009824) 进行保养。对离心管腔也涂抹防腐油。

用润滑脂 (75003786) 对水平转头的耳轴进行润滑。



清洁时，不要让清洁液，尤其是有机溶剂进入驱动轴、轴承、AutoLock™ 装置或门锁内。
有机溶剂会溶解马达轴承上的润滑油。导致驱动轴滞涩。

在一些离心应用之后离心腔壁上可能结冰。需待冰融化之后将水清干。按上述步骤清洁腔体。

消毒灭菌

离心过程中如有任何传染性材料泼溅出来，应立即进行消毒处理。



破管或样品泼溅均可能造成传染性材料进入离心机。在接触样品时应时时注意传染的危险，并采取一切必要的预防措施。
发生污染时，应确保不会影响到他人。
应立即对受影响的物品进行消毒灭菌。
如果需要，应采取其他预防措施。

尽可能使用喷雾器，可确保所有表面能均匀喷洒到。

转头腔及转头最好用中性清洁剂清洁。尽可能使用喷雾器，可确保所有表面能均匀喷洒到。



在使用制造商推荐之外的清洁或消毒方法之前，用户需要与制造商确认所选用的方法不会对仪器造成损坏。
请遵照所选用清洁剂的安全使用指南。

如需使用其他消毒剂，请与 Thermo Fisher Scientific 维修部门联系。

转头及附件的消毒灭菌流程如下：

1. 打开离心机腔门。

2. 关机。
 3. 拔出电源插头。
 4. 双手握住转头的把柄处，同时双手往上提，即可将转头从驱动轴卸下。
 5. 取出离心管及适配器，丢弃或进行消毒处理。
 6. 按照使用指导用清洁剂对转头进行喷洒或浸泡清洁处理。注意严格遵守处理时间的要求。
 7. 确认消毒水已完全从转头上擦干。
 8. 用清水完全清洗转头的转头盖，然后倒置晾干。
 9. 按照相关规定处理消毒剂废液。
 10. 洗完擦干所有的转头及配件，或者在烘箱中烘干（最高温度不超过 50 ° C）。
- 合金转头用防腐剂 (70009824) 进行保养。对离心管腔也涂抹防腐油。
- 用润滑脂 (75003786) 对水平转头的耳轴进行润滑。

去除污染

离心过程中如有任何传染性材料泼溅出来，应立即进行消毒处理。



破管或样品泼溅均可能造成放射性材料进入离心机。在接触样品时应时时注意传染的危险，并采取一切必要的预防措施。
发生污染时，应确保不会影响到他人。
应立即对受影响的物品进行消毒灭菌。
如果需要，应采取其他预防措施。



在使用制造商推荐之外的清洁或消毒方法之前，用户需要与制造商确认所选用的方法不会对仪器造成损坏。

对于普通的放射性污染物，可用等体积的 70 % 乙醇，10 % SDS 和清水进行清洁。转头及配件的消毒灭菌流程如下：

1. 打开离心机腔门。
2. 关机。
3. 拔出电源插头。
4. 双手握住转头的把柄处，同时双手往上提，即可将转头从驱动轴卸下。
5. 取出离心管及适配器，丢弃或进行消毒处理。
6. 然后分别用乙醇、去离子水清洗。

注意严格遵守处理时间的要求。

7. 确认消毒水已完全从转头上擦干。

8. 用清水彻底清洗转头和离心附件。
 9. 按照相关规定处理消毒剂废液。
 10. 洗完擦干所有的转头及附件，或者在烘箱中烘干（最高温度不超过 50 ° C）。
- 合金转头用防腐剂 (70009824) 进行保养。对离心管腔也涂抹防腐油。
- 用润滑脂 (75003786) 对水平转头的耳轴进行润滑。

高压灭菌

1. 高压灭菌前需按前面的流程对转头及附件进行清洁。
 2. 将转头平整地放入高压锅内。
- 转头及适配器可在 121 ° C 高压灭菌。
 - 高压灭菌最长时间不超过 121 ° C、20 分钟。

高压前先用蒸馏水清洗转头。取出转头内所有的配件（离心管、适配器）。将转头平整地放入高压锅内。

高压蒸汽中不得含化学添加剂。



高压温度及时间不得超过最大允许的限度。
如果转头有锈迹或磨损，要予以更换。

维修服务 Thermo Fisher Scientific

Thermo Fisher Scientific 建议每隔一年由经授权的工程师对主机及其附件进行一次维护。将检查下列情况：

电子部件

安装地点是否合适

门锁及其他安全系统

转头

转头和驱动轴的固定情况

Thermo Fisher Scientific 可提供包含上述检测项目的维修服务。

RCF 值

表格 BIOLiner 吊篮 RCF 值

转速 (rpm)	R _{min}	R _{max}	RCF R _{min}	RCF R _{max}
300	10.5	20	11	20
400	10.5	20	19	36
500	10.5	20	29	56
600	10.5	20	42	80
700	10.5	20	58	110
800	10.5	20	75	143
900	10.5	20	95	181
1000	10.5	20	117	224
1100	10.5	20	142	271
1200	10.5	20	169	322
1300	10.5	20	198	378
1400	10.5	20	230	438
1500	10.5	20	264	503
1600	10.5	20	301	572
1700	10.5	20	339	646
1800	10.5	20	380	724
1900	10.5	20	424	807
2000	10.5	20	470	894
2100	10.5	20	518	986
2200	10.5	20	568	1082
2300	10.5	20	621	1183
2400	10.5	20	676	1288
2500	10.5	20	734	1398
2600	10.5	20	794	1512
2700	10.5	20	856	1630
2800	10.5	20	920	1753
2900	10.5	20	987	1880
3000	10.5	20	1057	2012

转速 (rpm)	R _{min}	R _{max}	RCF R _{min}	RCF R _{max}
3100	10.5	20	1128	2149
3200	10.5	20	1202	2290
3300	10.5	20	1278	2435
3400	10.5	20	1357	2585
3500	10.5	20	1438	2739

表格 微孔板托架 RCF 值

转速 (rpm)	最小半径	最大半径	RCF Rmin	RCF Rmax
300	10.5	17.9	11	18
400	10.5	17.9	19	32
500	10.5	17.9	29	50
600	10.5	17.9	42	72
700	10.5	17.9	58	98
800	10.5	17.9	75	128
900	10.5	17.9	95	162
1000	10.5	17.9	117	200
1100	10.5	17.9	142	242
1200	10.5	17.9	169	288
1300	10.5	17.9	198	338
1400	10.5	17.9	230	392
1500	10.5	17.9	264	450
1600	10.5	17.9	301	512
1700	10.5	17.9	339	578
1800	10.5	17.9	380	648
1900	10.5	17.9	424	722
2000	10.5	17.9	470	800
2100	10.5	17.9	518	883
2200	10.5	17.9	568	969
2300	10.5	17.9	621	1059
2400	10.5	17.9	676	1153
2500	10.5	17.9	734	1251
2600	10.5	17.9	794	1353
2700	10.5	17.9	856	1459
2800	10.5	17.9	920	1569
2900	10.5	17.9	987	1683
3000	10.5	17.9	1057	1801
3100	10.5	17.9	1128	1923

转速 (rpm)	最小半径	最大半径	RCF Rmin	RCF Rmax
3200	10.5	17.9	1202	2049
3300	10.5	17.9	1278	2179
3400	10.5	17.9	1357	2313
3500	10.5	17.9	1438	2451

化学相容性表

化学试剂	材料	铝合金	电焊铝合金	BUNA N	醋酸纤维素	聚亚安酯	碳纤维复合材料/Epoxy	DELIRIN	乙烯/丙烯	玻璃	氟丁(二烯)橡胶	NORYL	NYLON	PET*, POLYCLEAR, CLEARCRIMP, PCCLEAR, CRIMP	POLYALLOMER	PC 聚碳酸酯	热固树脂	POLYETHERIMIDE	POLYETHYLENE	PP 聚丙烯	PS 聚苯乙烯	聚氟乙烯	RULON A, TEFLON	硅橡胶	不锈钢	钛合金	TYGON	VITON	
2- 巯基乙醇		S	S	U	-	S	M	S	-	S	U	S	S	U	S	S	-	S	S	S	S	U	S	S	S	S	S	S	S
乙醚		S	-	U	U	-	-	-	M	-	U	-	-	-	M	U	U	U	M	M	-	M	S	U	-	S	-	U	
丙酮		M	S	U	U	S	U	M	S	S	U	U	S	U	S	U	U	U	S	S	U	U	S	M	M	S	U	U	
乙腈		S	S	U	-	S	M	S	-	S	S	U	S	U	M	U	U	-	S	M	U	U	S	S	S	S	U	U	
Alconox		U	U	S	-	S	S	S	-	S	S	S	S	S	S	M	S	S	S	S	S	S	S	S	S	S	S	S	U
烯丙醇		-	-	-	U	-	-	S	-	-	-	-	S	-	S	S	M	S	S	S	-	M	S	-	-	S	-	-	
氯化铝		U	U	S	S	S	S	U	S	S	S	S	M	S	S	S	S	-	S	S	S	S	S	M	U	U	S	S	
甲酸 (100 %)		-	S	M	U	-	-	U	-	-	-	-	U	-	S	M	U	U	S	S	-	U	S	-	U	S	-	U	
醋酸铵		S	S	U	-	S	S	S	-	S	S	S	S	S	S	S	U	-	S	S	S	S	S	S	S	S	S	S	
碳酸铵		M	S	U	S	S	S	S	S	S	S	S	S	S	S	U	U	-	S	S	S	S	S	S	M	S	S	S	
氢氧化铵 (10 %)		U	U	S	U	S	S	M	S	S	S	S	S	-	S	U	M	S	S	S	S	S	S	S	S	S	M	S	
氢氧化铵 (28 %)		U	U	S	U	S	U	M	S	S	S	S	S	U	S	U	M	S	S	S	S	S	S	S	S	S	M	S	
氢氧化铵 (conc.)		U	U	U	U	S	U	M	S	-	S	-	S	U	S	U	U	S	S	S	-	M	S	S	S	S	-	U	
磷酸铵		U	-	S	-	S	S	S	S	S	S	S	S	-	S	S	M	-	S	S	S	S	S	S	M	S	S	S	
硫酸铵		U	M	S	-	S	S	U	S	S	S	S	S	S	S	S	S	-	S	S	S	S	S	U	S	S	U		
戊醇		S	-	M	U	-	-	S	S	-	M	-	S	-	M	S	S	S	S	M	-	-	-	U	-	S	-	M	
苯胺		S	S	U	U	S	U	S	M	S	U	U	U	U	U	U	U	-	S	M	U	U	S	S	S	S	U	S	
氢氧化钠 (<1 %)		U	-	M	S	S	S	-	-	S	M	S	S	-	S	M	M	S	S	S	S	S	S	M	S	S	-	U	
氢氧化钠 (10 %)		U	-	M	U	-	-	U	-	M	M	S	S	U	S	U	U	S	S	S	S	S	S	M	S	S	-	U	
钼盐		M	U	S	-	S	S	S	S	S	S	S	S	S	S	S	M	-	S	S	S	S	S	M	S	S	S		
苯		S	S	U	U	S	U	M	U	S	U	U	S	U	U	U	M	U	M	U	U	U	S	U	U	S	U	S	
苄醇		S	-	U	U	-	-	M	M	-	M	-	S	U	U	U	U	U	U	U	-	M	S	M	-	S	-	S	
硼酸		U	S	S	M	S	S	U	S	S	S	S	S	S	S	S	S	U	S	S	S	S	S	S	S	S	S		
醋酸铯		M	-	S	-	S	S	-	S	S	S	S	-	S	S	-	-	S	S	S	S	S	S	M	S	S	S		
溴化铯		M	S	S	-	S	S	-	S	S	S	S	S	S	S	-	-	S	S	S	S	S	S	M	S	S	S		

B 化学相容性表

化学试剂	材料	铝合金	电镀铝合金	BUNA N	醋酸纤维素	聚亚安酯	碳纤维复合材料 (Epoxy)	DELIRIN	乙烯/丙烯	玻璃	氟丁(二烯)橡胶	NORYL	NYLON	PET*, POLYCLEAR, CLEARCRIMP, CCCCLEARCRIMP	POLYALLOMER	PC 聚碳酸酯	热固树脂	POLYETHERIMIDE	POLYETHYLENE	PP 聚丙烯	PS 聚苯乙烯	聚氟乙烯	RULON A, TEFLON	硅橡胶	不锈钢	钛合金	TYGON	VITON	
氯化铯		M	S	S	U	S	S	S	-	S	S	S	S	S	S	S	-	-	S	S	S	S	S	S	S	M	S	S	S
氟化铯		M	S	S	-	S	S	S	-	S	S	S	S	S	S	S	-	-	S	S	S	S	S	S	S	M	S	S	S
碘化铯		M	S	S	-	S	S	S	-	S	S	S	S	S	S	S	-	-	S	S	S	S	S	S	S	M	S	S	S
硫酸铯		M	S	S	-	S	S	S	-	S	S	S	S	S	S	S	-	-	S	S	S	S	S	S	S	M	S	S	S
氯仿		U	U	U	U	S	S	M	U	S	U	U	M	U	M	U	U	U	M	M	U	U	S	U	U	U	M	S	
铬酸 (10%)		U	-	U	U	S	U	U	-	S	S	S	U	S	S	M	U	M	S	S	U	M	S	M	U	S	S	S	
铬酸 (50%)		U	-	U	U	-	U	U	-	-	-	S	U	U	S	M	U	M	S	S	U	M	S	-	U	M	-	S	
甲酚		S	S	U	-	-	-	S	-	S	U	U	U	U	U	U	-	-	U	U	-	U	S	S	S	S	U	S	
环己胺		S	S	S	-	S	S	S	U	S	U	S	S	U	U	U	M	S	M	U	M	M	S	U	M	M	U	S	
脱氧胆酸		S	S	S	-	S	S	S	-	S	S	S	S	S	S	S	-	-	S	S	S	S	S	S	S	S	S	S	S
蒸馏水		S	S	S	S	S	S	S	S	S	S	S	S	S	S	S	S	S	S	S	S	S	S	S	S	S	S	S	S
右旋糖苷		M	S	S	S	S	S	S	-	S	S	S	S	S	S	S	S	S	S	S	S	S	S	S	M	S	S	S	S
二乙醚		S	S	U	U	S	S	S	U	S	U	U	S	U	U	U	U	U	U	U	U	U	S	S	S	S	M	U	
二甲基酮		S	-	U	U	-	-	M	-	S	U	-	S	-	M	U	U	U	M	M	-	U	S	-	-	S	U	U	
焦碳酸二乙酯		S	S	U	-	S	S	S	-	S	S	U	S	U	S	U	-	-	S	S	S	M	S	S	S	S	S	S	S
二甲亚砷		S	S	U	U	S	S	S	-	S	U	S	S	U	S	U	U	-	S	S	U	U	S	S	S	S	U	U	
二氧杂环乙烷		M	S	U	U	S	S	M	M	S	U	U	S	U	M	U	U	-	M	M	M	U	S	S	S	S	U	U	
氯化铁		U	U	S	-	-	-	M	S	-	M	-	S	-	S	-	-	-	S	S	-	-	-	M	U	S	-	S	
冰乙酸		S	S	U	U	S	S	U	M	S	U	S	U	U	U	U	U	M	S	U	M	U	S	U	U	S	-	U	
乙酸 (5%)		S	S	M	S	S	S	M	S	S	S	S	S	M	S	S	S	S	S	S	S	M	S	S	M	S	S	M	
乙酸 (60%)		S	S	U	U	S	S	U	-	S	M	S	U	U	M	U	S	M	S	M	S	M	S	M	U	S	M	U	
乙酸乙酯		M	M	U	U	S	S	M	M	S	S	U	S	U	M	U	U	-	S	S	U	U	S	M	M	S	U	U	
乙醇 (50%)		S	S	S	S	S	S	M	S	S	S	S	S	U	S	U	S	S	S	S	S	S	S	S	M	S	M	U	
乙醇 (95%)		S	S	S	U	S	S	M	S	S	S	S	S	U	S	U	-	S	S	S	M	S	S	S	U	S	M	U	
二氯乙烷		S	-	U	U	-	-	S	M	-	U	U	S	U	U	U	U	U	U	U	-	U	S	U	-	S	-	S	
乙烯乙二醇		S	S	S	S	S	S	S	S	S	S	S	S	-	S	U	S	S	S	S	S	S	S	S	M	S	M	S	
乙撑氧		S	-	U	-	-	U	-	-	S	U	-	S	-	S	M	-	-	S	S	S	U	S	U	S	S	S	U	
Ficoll-Hypaque		M	S	S	-	S	S	S	-	S	S	S	S	-	S	S	-	S	S	S	S	S	S	S	M	S	S	S	S
氢氟酸 (10%)		U	U	U	M	-	-	U	-	-	U	U	S	-	S	M	U	S	S	S	S	M	S	U	U	U	-	-	
氢氟酸 (50%)		U	U	U	U	-	-	U	-	-	U	U	U	U	S	U	U	U	S	S	M	M	S	U	U	U	-	M	
氢氟酸 (浓)		U	U	U	U	-	U	U	M	-	U	M	U	U	M	U	U	U	-	S	-	U	S	U	U	U	-	-	
甲醛 (40%)		M	M	M	S	S	S	M	S	S	S	S	S	M	S	S	S	U	S	S	M	S	S	M	S	M	U	U	
戊二醛		S	S	S	S	-	-	S	-	S	S	S	S	S	S	S	-	-	S	S	S	-	-	S	S	S	-	-	
丙三醇		M	S	S	-	S	S	S	S	S	S	S	S	S	S	S	S	-	S	S	S	S	S	S	S	S	S	S	S

化学试剂	材料	铝合金	电铸铝合金	BUNA N	醋酸纤维素	聚亚安酯	碳纤维复合材料/Epoxy	DELRIN	乙烯/丙烯	玻璃	氟丁(二烯)橡胶	NORYL	NYLON	PET*, POLYCLEAR, CLEARCRIMP, PCC, CLEARCRIMP	POLYALLOMER	PC 聚碳酸酯	热固树脂	POLYETHERIMIDE	POLYETHYLENE	PP 聚丙烯	PS 聚砒树脂	聚氟乙烯	RULON A, TEFLON	硅橡胶	不锈钢	钛合金	TYGON	VITON
盐酸胍		U	U	S	-	S	S	S	-	S	S	S	S	S	S	S	-	-	S	S	S	S	S	S	U	S	S	S
Haemo-Sol		S	S	S	-	-	-	S	-	S	S	S	S	S	S	S	-	-	S	S	S	S	S	S	S	S	S	S
(正)己烷		S	S	S	-	S	S	S	-	S	S	U	S	U	M	U	S	S	U	S	S	M	S	U	S	S	U	S
异丁醇		-	-	M	U	-	-	S	S	-	U	-	S	U	S	S	M	S	S	S	-	S	S	S	-	S	-	S
异丙醇		M	M	M	U	S	S	S	S	S	U	S	S	U	S	U	M	S	S	S	S	S	S	S	M	M	M	S
碘代乙酸		S	S	M	-	S	S	S	-	S	M	S	S	M	S	S	-	M	S	S	S	S	S	M	S	S	M	M
溴化钾		U	S	S	-	S	S	S	-	S	S	S	S	S	S	S	S	S	S	S	-	S	S	S	M	S	S	S
碳酸钾		M	U	S	S	S	S	S	-	S	S	S	S	S	S	U	S	S	S	S	S	S	S	S	S	S	S	S
氯化钾		U	S	S	-	S	S	S	S	S	S	S	S	S	S	S	-	S	S	S	S	S	S	S	U	S	S	S
氢氧化钾 (5%)		U	U	S	S	S	S	M	-	S	S	S	S	-	S	U	S	S	S	S	S	S	S	M	U	M	S	U
氢氧化钾 (浓)		U	U	M	U	-	-	M	-	M	S	S	-	U	M	U	U	U	S	M	-	M	U	-	U	U	-	U
高锰酸钾		S	S	S	-	S	S	S	-	S	S	S	U	S	S	S	M	-	S	M	S	U	S	S	M	S	U	S
氯化钙		M	U	S	S	S	S	S	S	S	S	S	S	S	S	M	S	-	S	S	S	S	S	M	S	S	S	S
次氯酸钙		M	-	U	-	S	M	M	S	-	M	-	S	-	S	M	S	-	S	S	S	M	S	M	U	S	-	S
煤油		S	S	S	-	S	S	S	U	S	M	U	S	U	M	M	S	-	M	M	M	S	S	U	S	S	U	S
氯化钠 (10%)		S	-	S	S	S	S	S	-	-	-	S	S	S	S	S	-	S	S	S	S	S	-	S	S	M	-	S
氯化钠 (饱和液)		U	-	S	U	S	S	S	-	-	-	-	S	S	S	S	-	S	S	-	S	-	S	S	M	-	S	
四氯化碳		U	U	M	S	S	U	M	U	S	U	U	S	U	M	U	S	S	M	M	S	M	M	M	M	U	S	S
王水		U	-	U	U	-	-	U	-	-	-	-	-	U	U	U	U	U	U	U	-	-	-	-	-	S	-	M
555溶液 (20%)		S	S	S	-	-	-	S	-	S	S	S	S	S	S	S	-	-	S	S	S	-	S	S	S	S	S	S
氯化镁		M	S	S	-	S	S	S	S	S	S	S	S	S	S	S	S	S	S	S	S	S	S	S	M	S	S	S
巯基乙酸		U	S	U	-	S	M	S	-	S	M	S	U	U	U	U	-	S	U	U	S	M	S	U	S	S	S	S
甲醇		S	S	S	U	S	S	M	S	S	S	S	S	U	S	U	M	S	S	S	S	S	S	S	M	S	M	U
二氯甲烷		U	U	U	U	M	S	S	U	S	U	U	S	U	U	U	U	U	M	U	U	U	S	S	M	U	S	U
甲乙酮		S	S	U	U	S	S	M	S	S	U	U	S	U	S	U	U	U	S	S	U	U	S	S	S	S	U	U
Metrizamide		M	S	S	-	S	S	S	-	S	S	S	S	-	S	S	-	-	S	S	S	S	S	S	M	S	S	S
乳酸 (100%)		-	-	S	-	-	-	-	-	-	M	S	U	-	S	S	S	M	S	S	-	M	S	M	S	S	-	S
乳酸 (20%)		-	-	S	S	-	-	-	-	-	M	S	M	-	S	S	S	S	S	S	S	M	S	M	S	S	-	S
N-丁醇		S	-	S	U	-	-	S	-	-	S	M	-	U	S	M	S	S	S	S	M	M	S	M	-	S	-	S
N-丁基邻苯二甲酸		S	S	U	-	S	S	S	-	S	U	U	S	U	U	U	M	-	U	U	S	U	S	M	M	S	U	S
N, N-二甲基甲酰胺		S	S	S	U	S	M	S	-	S	S	U	S	U	S	U	U	-	S	S	U	U	S	M	S	S	S	U
硼酸钠		M	S	S	S	S	S	S	S	S	S	U	S	S	S	S	-	S	S	S	S	S	S	M	S	S	S	S
溴化钠		U	S	S	-	S	S	S	-	S	S	S	S	S	S	S	-	S	S	S	S	S	S	S	M	S	S	S
碳酸钠 (2%)		M	U	S	S	S	S	S	S	S	S	S	S	S	S	U	S	S	S	S	S	S	S	S	S	S	S	S

B 化学相容性表

化学试剂	材料	铝合金	电镀铝合金	BUNA N	醋酸纤维素	聚亚安酯	碳纤维复合材料/Epoxy	DELIRIN	乙烯/丙烯	玻璃	氟丁(二烯)橡胶	NORYL	NYLON	PET, POLYCLEAR, CLEARCRIMP, CCCCLEARCRIMP	POLYALLOMER	PC 聚碳酸酯	热固树脂	POLYETHERIMIDE	POLYETHYLENE	PP 聚丙烯	PS 聚苯乙烯	聚氟乙稀	RULON A, TEFLON	硅橡胶	不锈钢	钛合金	TYGON	VITON	
十二(烷)硫酸钠	S	S	S	-	S	S	S	-	S	S	S	S	S	S	S	-	S	S	S	S	S	S	S	S	S	S	S	S	
次氯酸钠 (5%)	U	U	M	S	S	M	U	S	S	M	S	S	S	M	S	S	S	S	M	S	S	S	M	U	S	M	S		
碘化钠	M	S	S	-	S	S	S	-	S	S	S	S	S	S	S	-	-	S	S	S	S	S	S	M	S	S	S		
硝酸钠	S	S	S	-	S	S	S	S	S	S	S	S	S	S	S	S	-	S	S	S	S	S	S	U	S	S	S	S	
硫酸钠	U	S	S	-	S	S	S	S	S	S	S	S	S	S	S	S	S	S	S	S	S	S	S	M	S	S	S		
硫化钠	S	-	S	S	-	-	-	S	-	-	-	S	S	S	U	U	-	-	S	-	-	-	S	S	M	-	S		
亚硫酸钠	S	S	S	-	S	S	S	M	S	S	S	S	S	S	S	M	-	S	S	S	S	S	S	S	S	S	S	S	
镍盐	U	S	S	S	S	S	-	S	S	S	-	-	S	S	S	S	-	S	S	S	S	S	S	M	S	S	S	S	
油(石油)	S	S	S	-	-	-	S	U	S	S	S	S	U	U	M	S	M	U	U	S	S	S	U	S	S	S	S	S	
油(其他)	S	-	S	-	-	-	S	M	S	S	S	S	U	S	S	S	S	U	S	S	S	S	-	S	S	M	S	S	
油酸	S	-	U	S	S	S	U	U	S	U	S	S	M	S	S	S	S	S	S	S	S	S	M	U	S	M	M		
草酸	U	U	M	S	S	S	U	S	S	S	S	S	U	S	U	S	S	S	S	S	S	S	S	U	M	S	S	S	
高氯酸(10%)	U	-	U	-	S	U	U	-	S	M	M	-	-	M	U	M	S	M	M	-	M	S	U	-	S	-	S	S	
高氯酸(70%)	U	U	U	-	-	U	U	-	S	U	M	U	U	M	U	U	U	M	M	U	M	S	U	U	S	U	S	S	
苯酚(5%)	U	S	U	-	S	M	M	-	S	U	M	U	U	S	U	M	S	M	S	U	U	S	U	M	M	M	S	S	
苯酚(50%)	U	S	U	-	S	U	M	-	S	U	M	U	U	U	U	U	S	U	M	U	U	S	U	U	U	M	S	S	
磷酸(10%)	U	U	M	S	S	S	U	S	S	S	S	U	-	S	S	S	S	S	S	S	S	S	U	M	U	S	S	S	
磷酸(浓)	U	U	M	M	-	-	U	S	-	M	S	U	U	M	M	S	S	S	M	S	M	S	U	M	U	-	S	S	
体液(血液,尿液)	M	S	S	S	-	-	S	-	S	S	S	S	S	S	S	S	S	S	S	S	S	S	S	S	S	S	S	S	S
苦味酸	S	S	U	-	S	M	S	S	S	M	S	U	S	S	S	U	S	S	S	S	U	S	U	M	S	M	S	S	
嘌呤(50%)	U	S	U	U	S	U	U	-	U	S	S	U	U	M	U	U	-	U	S	M	U	S	S	U	U	U	U	U	
溴化铷	M	S	S	-	S	S	S	-	S	S	S	S	S	S	S	-	-	S	S	S	S	S	S	M	S	S	S	S	
氯化铷	M	S	S	-	S	S	S	-	S	S	S	S	S	S	S	-	-	S	S	S	S	S	S	M	S	S	S	S	
蔗糖	M	S	S	-	S	S	S	S	S	S	S	S	S	S	S	S	S	S	S	S	S	S	S	S	S	S	S	S	S
蔗糖,碱性	M	S	S	-	S	S	S	-	S	S	S	S	S	U	S	S	S	S	S	S	S	S	S	M	S	S	S	S	
硫代水杨酸	U	U	S	S	S	S	S	-	S	S	S	U	S	S	S	-	S	S	S	-	S	S	U	S	S	S	S	S	
硝酸(10%)	U	S	U	S	S	U	U	-	S	U	S	U	-	S	S	S	S	S	S	S	S	S	M	S	S	S	S	S	
硝酸(50%)	U	S	U	M	S	U	U	-	S	U	S	U	U	M	M	U	M	M	M	S	S	S	U	S	S	M	S	S	
硝酸(95%)	U	-	U	U	-	U	U	-	-	U	U	U	U	M	U	U	U	U	M	U	U	S	U	S	S	-	S	S	
盐酸(10%)	U	U	M	S	S	S	U	-	S	S	S	U	U	S	U	S	S	S	S	S	S	S	S	U	M	S	S	S	
盐酸(50%)	U	U	U	U	S	U	U	-	S	M	S	U	U	M	U	U	S	S	S	S	M	S	M	U	U	M	M	M	
硫酸(10%)	M	U	U	S	S	U	U	-	S	S	M	U	S	S	S	S	S	S	S	S	S	S	U	U	U	S	S	S	
硫酸(50%)	M	U	U	U	S	U	U	-	S	S	M	U	U	S	U	U	M	S	S	S	S	S	U	U	U	M	S	S	
硫酸(浓.)	M	U	U	U	-	U	U	M	-	-	M	U	U	S	U	U	U	M	S	U	M	S	U	U	U	-	S	S	

化学试剂	材料	铝合金	电镍铝合金	BUNA N	醋酸纤维素	聚亚安酯	碳纤维复合材料/Epoxy	DELTRIN	乙烯/丙烯	玻璃	氟丁(二烯)橡胶	NORYL	NYLON	PET*, POLYCLEAR, CLEARCRIMP, CCL, ARCRIMP	POLYALLOMER	PC 聚碳酸酯	热固树脂	POLYTHERMIDE	POLYRTHYLENE	PP 聚丙烯	PS 聚砒树脂	聚氟乙烯	RULON A, TEFLON	硅橡胶	不锈钢	钛合金	TYGON	VITON	
硬脂酸		S	-	S	-	-	-	S	M	S	S	S	S	-	S	S	S	S	S	S	S	S	S	S	M	M	S	S	S
四氢呋喃		S	S	U	U	S	U	U	M	S	U	U	S	U	U	U	-	M	U	U	U	U	S	U	S	S	U	U	
甲苯		S	S	U	U	S	S	M	U	S	U	U	S	U	U	U	S	U	M	U	U	U	S	U	S	U	U	M	
三氯乙酸		U	U	U	-	S	S	U	M	S	U	S	U	U	S	M	-	M	S	S	U	U	S	U	U	U	M	U	
三氯乙烷		S	-	U	-	-	-	M	U	-	U	-	S	U	U	U	U	U	U	U	U	U	S	U	-	S	-	S	
三氯甲烷		-	-	U	U	-	-	-	U	-	U	-	S	U	U	U	U	U	U	U	U	U	S	U	-	U	-	S	
磷酸三钠		-	-	-	S	-	-	M	-	-	-	-	-	-	S	-	-	S	S	S	-	-	S	-	-	S	-	S	
Tris 缓冲液 (中性 pH)		U	S	S	S	S	S	S	-	S	S	S	S	S	S	S	S	S	S	S	S	S	S	S	S	S	S	S	
Triton X-100		S	S	S	-	S	S	S	-	S	S	S	S	S	S	S	S	S	S	S	S	S	S	S	S	S	S	S	
尿素		S	-	U	S	S	S	S	-	-	-	-	S	S	S	M	S	S	S	S	-	S	S	S	M	S	-	S	
过氧化氢 (10%)		U	U	M	S	S	U	U	-	S	S	S	U	S	S	S	M	U	S	S	S	S	S	S	M	S	U	S	
过氧化氢 (3%)		S	M	S	S	S	-	S	-	S	S	S	S	S	S	S	S	M	S	S	S	S	S	S	S	S	S	S	
二甲苯		S	S	U	S	S	S	M	U	S	U	U	U	U	U	U	M	U	M	U	U	U	S	U	M	S	U	S	
氯化锌		U	U	S	S	S	S	U	S	S	S	S	S	S	S	S	S	S	S	S	S	S	S	S	U	S	S	S	
硫酸锌		U	S	S	-	S	S	S	S	S	S	S	S	S	S	S	S	S	S	S	S	S	S	S	S	S	S	S	
柠檬酸 (10%)		M	S	S	M	S	S	M	S	S	S	S	S	S	S	S	S	M	S	S	S	S	S	S	S	S	S	S	

* 聚乙烯对苯二酸

代码

S 满足

M = 溶剂对材料具中等侵蚀，部分满足，依据离心时间以及离心转速等因素决定。

U 不满足，不推荐。

-- 性能不明，建议先做检测，以免损失珍贵样本。

上面所列化学抗性数据仅供参考。由于上述化学抗性数据均不是在材料进行离心的状态下获取的，所以我们建议在正式使用离心管进行样品离心之前先做预试验。



Thermo Electron LED GmbH
Zweigniederlassung Osterode
Am Kalkberg, 37520 Osterode am Harz
Germany

thermofisher.com/rotors

© 2009–2020 Thermo Fisher Scientific Inc. 版权所有。

Delrin, TEFLON和Viton是DuPont公司的注册商标。 Noryl是SABIC公司的注册商标。 POLYCLEAR是Hongye CO., Ltd.有限公司的注册商标。 Hypaque是Amersham Health As的注册商标。 RULON A和Tygon是Saint-Gobain Performance Plastics的注册商标。 Alconox是Alconox公司的一个注册商标。 Ficoll是GE Healthcare的注册商标。 Haemo-Sol是Haemo-Sol的注册商标。 Triton 是 Union Carbide Corporation 的注册商标。 Valox是General Electric Co.公司的注册商标。

所有其他商标均为Thermo Fisher Scientific Inc.公司及其关联公司的财产。 技术数据、条件和价格可能发生变动。 不是所有国家都可提供所有各种产品。 详情请向您所在当地的销售伙伴询问了解。 本使用说明书中的图片仅作为例子供参考。 显示的设置和语言可能有变动。

美国 / 加拿大 +1 866 984 3766
拉丁美洲 +1 866 984 3766
奥地利 +43 1 801 40 0
比利时 +32 53 73 42 41
法国 +33 2 2803 2180
德国 0800 1 536 376
+49 61 84 90 6000
意大利 +39 02 95059 552
荷兰 +31 76 579 55 55
北欧 / 波罗的海诸国 +358 9 329 10200

俄国 +7 812 703 42 15
西班牙 / 葡萄牙 +34 93 223 09 18
瑞士 +41 44 454 12 22
英国 / 爱尔兰 +44 870 609 9203
印度 +91 22 6716 2200
中国 +800 810 5118 或者
+400 650 5118
日本 +81 3 5826 1616
其他亚洲国家 +852 2885 4613
澳大利亚 +61 39757 4300

新西兰 +64 9 980 6700
其他国家 +49 6184 90 6000 或者
+33 2 2803 2180

zh

